









KONNEKTION MOT BLAD 002

TECKENFÖRKLARING

- GRÄNSER**
- KVARTERTRAKTSGRÄNS
  - - - FASTIGHETSGRÄNS
  - - - DETALJPLANGRÄNS
  - - - NY KVARTERTRAKTSGRÄNS

- BEFINTLIGT ENLIGT GRUNDKARTA**
- - - ASFALTSKANT
  - - - NIVÅKURVA
  - - - BYGGNADSBETECKNING




- BEFINTLIGT ENLIGT INMÄTNING**
- - - ASFALTSKANT
  - - - NIVÅKURVA
  - - - STÅNGSEL
  - - - STÖDMUR
  - - - RÄCKE/HANDLEDARE
  - - - KANTSTÖD

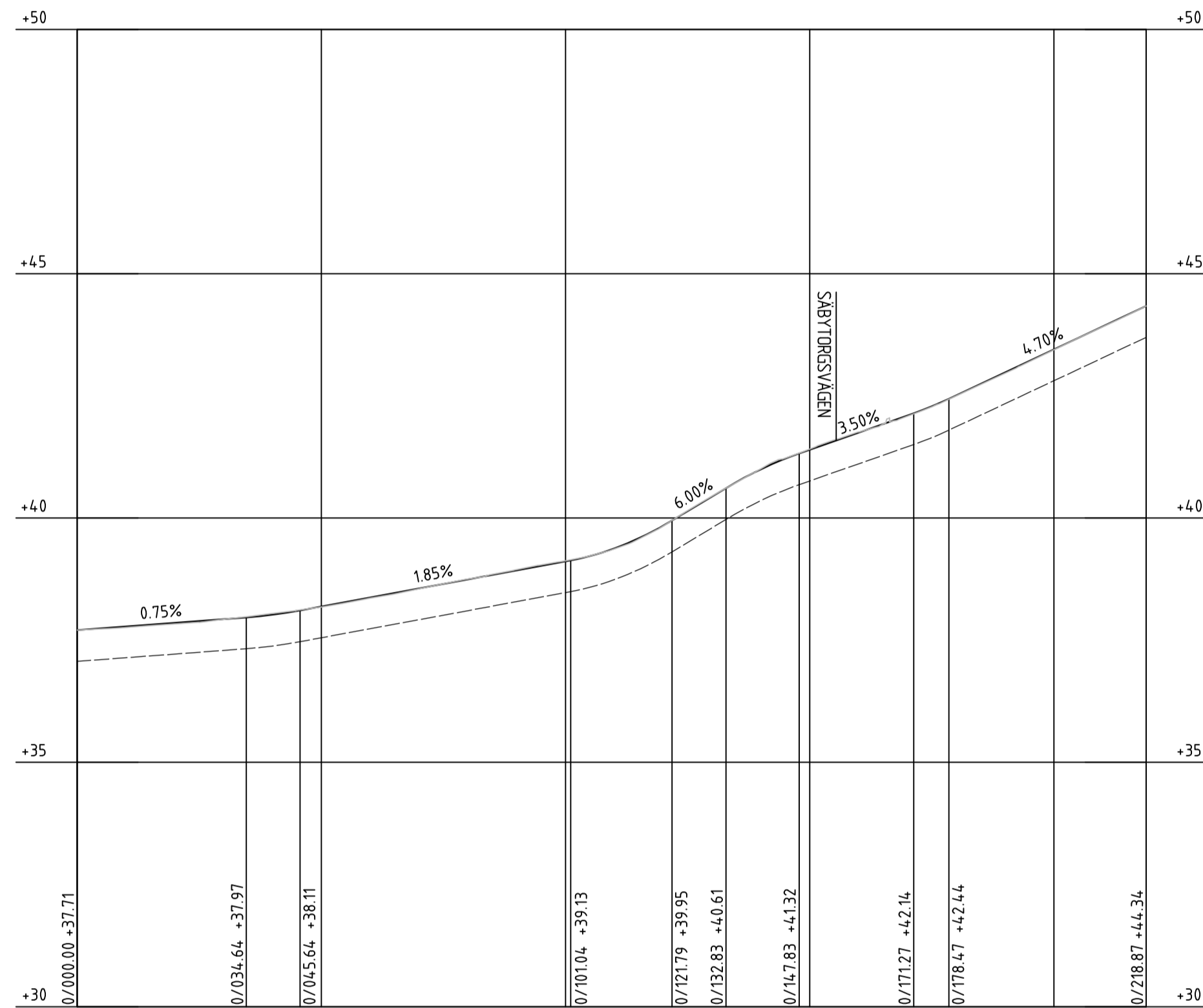
- PROJEKTERAT**
- - - LANGDMÄTNING
  - - - BELÄGNSKANT
  - - - GRANITKANTSTÖD
  - - - FASAD KANTSTÖD
  - - - STÖDREMSA
  - - - STÖDMUR
  - - - YTSKICKSGRÄNS
  - - - RÄCKE/HANDLEDARE

- 35,81
- 35,79
- 35,77
- 35,75
- 35,73
- 35,71
- 35,69
- 35,67
- 35,65
- 35,63
- 35,61
- 35,59
- 35,57
- 35,55
- 35,53
- 35,51
- 35,49
- 35,47
- 35,45
- 35,43
- 35,41
- 35,39
- 35,37
- 35,35
- 35,33
- 35,31
- 35,29
- 35,27
- 35,25
- 35,23
- 35,21
- 35,19
- 35,17
- 35,15
- 35,13
- 35,11
- 35,09
- 35,07
- 35,05
- 35,03
- 35,01
- 34,99
- 34,97
- 34,95
- 34,93
- 34,91
- 34,89
- 34,87
- 34,85
- 34,83
- 34,81
- 34,79
- 34,77
- 34,75
- 34,73
- 34,71
- 34,69
- 34,67
- 34,65
- 34,63
- 34,61
- 34,59
- 34,57
- 34,55
- 34,53
- 34,51
- 34,49
- 34,47
- 34,45
- 34,43
- 34,41
- 34,39
- 34,37
- 34,35
- 34,33
- 34,31
- 34,29
- 34,27
- 34,25
- 34,23
- 34,21
- 34,19
- 34,17
- 34,15
- 34,13
- 34,11
- 34,09
- 34,07
- 34,05
- 34,03
- 34,01
- 33,99
- 33,97
- 33,95
- 33,93
- 33,91
- 33,89
- 33,87
- 33,85
- 33,83
- 33,81
- 33,79
- 33,77
- 33,75
- 33,73
- 33,71
- 33,69
- 33,67
- 33,65
- 33,63
- 33,61
- 33,59
- 33,57
- 33,55
- 33,53
- 33,51
- 33,49
- 33,47
- 33,45
- 33,43
- 33,41
- 33,39
- 33,37
- 33,35
- 33,33
- 33,31
- 33,29
- 33,27
- 33,25
- 33,23
- 33,21
- 33,19
- 33,17
- 33,15
- 33,13
- 33,11
- 33,09
- 33,07
- 33,05
- 33,03
- 33,01
- 32,99
- 32,97
- 32,95
- 32,93
- 32,91
- 32,89
- 32,87
- 32,85
- 32,83
- 32,81
- 32,79
- 32,77
- 32,75
- 32,73
- 32,71
- 32,69
- 32,67
- 32,65
- 32,63
- 32,61
- 32,59
- 32,57
- 32,55
- 32,53
- 32,51
- 32,49
- 32,47
- 32,45
- 32,43
- 32,41
- 32,39
- 32,37
- 32,35
- 32,33
- 32,31
- 32,29
- 32,27
- 32,25
- 32,23
- 32,21
- 32,19
- 32,17
- 32,15
- 32,13
- 32,11
- 32,09
- 32,07
- 32,05
- 32,03
- 32,01
- 31,99
- 31,97
- 31,95
- 31,93
- 31,91
- 31,89
- 31,87
- 31,85
- 31,83
- 31,81
- 31,79
- 31,77
- 31,75
- 31,73
- 31,71
- 31,69
- 31,67
- 31,65
- 31,63
- 31,61
- 31,59
- 31,57
- 31,55
- 31,53
- 31,51
- 31,49
- 31,47
- 31,45
- 31,43
- 31,41
- 31,39
- 31,37
- 31,35
- 31,33
- 31,31
- 31,29
- 31,27
- 31,25
- 31,23
- 31,21
- 31,19
- 31,17
- 31,15
- 31,13
- 31,11
- 31,09
- 31,07
- 31,05
- 31,03
- 31,01
- 30,99
- 30,97
- 30,95
- 30,93
- 30,91
- 30,89
- 30,87
- 30,85
- 30,83
- 30,81
- 30,79
- 30,77
- 30,75
- 30,73
- 30,71
- 30,69
- 30,67
- 30,65
- 30,63
- 30,61
- 30,59
- 30,57
- 30,55
- 30,53
- 30,51
- 30,49
- 30,47
- 30,45
- 30,43
- 30,41
- 30,39
- 30,37
- 30,35
- 30,33
- 30,31
- 30,29
- 30,27
- 30,25
- 30,23
- 30,21
- 30,19
- 30,17
- 30,15
- 30,13
- 30,11
- 30,09
- 30,07
- 30,05
- 30,03
- 30,01
- 29,99
- 29,97
- 29,95
- 29,93
- 29,91
- 29,89
- 29,87
- 29,85
- 29,83
- 29,81
- 29,79
- 29,77
- 29,75
- 29,73
- 29,71
- 29,69
- 29,67
- 29,65
- 29,63
- 29,61
- 29,59
- 29,57
- 29,55
- 29,53
- 29,51
- 29,49
- 29,47
- 29,45
- 29,43
- 29,41
- 29,39
- 29,37
- 29,35
- 29,33
- 29,31
- 29,29
- 29,27
- 29,25
- 29,23
- 29,21
- 29,19
- 29,17
- 29,15
- 29,13
- 29,11
- 29,09
- 29,07
- 29,05
- 29,03
- 29,01
- 28,99
- 28,97
- 28,95
- 28,93
- 28,91
- 28,89
- 28,87
- 28,85
- 28,83
- 28,81
- 28,79
- 28,77
- 28,75
- 28,73
- 28,71
- 28,69
- 28,67
- 28,65
- 28,63
- 28,61
- 28,59
- 28,57
- 28,55
- 28,53
- 28,51
- 28,49
- 28,47
- 28,45
- 28,43
- 28,41
- 28,39
- 28,37
- 28,35
- 28,33
- 28,31
- 28,29
- 28,27
- 28,25
- 28,23
- 28,21
- 28,19
- 28,17
- 28,15
- 28,13
- 28,11
- 28,09
- 28,07
- 28,05
- 28,03
- 28,01
- 27,99
- 27,97
- 27,95
- 27,93
- 27,91
- 27,89
- 27,87
- 27,85
- 27,83
- 27,81
- 27,79
- 27,77
- 27,75
- 27,73
- 27,71
- 27,69
- 27,67
- 27,65
- 27,63
- 27,61
- 27,59
- 27,57
- 27,55
- 27,53
- 27,51
- 27,49
- 27,47
- 27,45
- 27,43
- 27,41
- 27,39
- 27,37
- 27,35
- 27,33
- 27,31
- 27,29
- 27,27
- 27,25
- 27,23
- 27,21
- 27,19
- 27,17
- 27,15
- 27,13
- 27,11
- 27,09
- 27,07
- 27,05
- 27,03
- 27,01
- 26,99
- 26,97
- 26,95
- 26,93
- 26,91
- 26,89
- 26,87
- 26,85
- 26,83
- 26,81
- 26,79
- 26,77
- 26,75
- 26,73
- 26,71
- 26,69
- 26,67
- 26,65
- 26,63
- 26,61
- 26,59
- 26,57
- 26,55
- 26,53
- 26,51
- 26,49
- 26,47
- 26,45
- 26,43
- 26,41
- 26,39
- 26,37
- 26,35
- 26,33
- 26,31
- 26,29
- 26,27
- 26,25
- 26,23
- 26,21
- 26,19
- 26,17
- 26,15
- 26,13
- 26,11
- 26,09
- 26,07
- 26,05
- 26,03
- 26,01
- 25,99
- 25,97
- 25,95
- 25,93
- 25,91
- 25,89
- 25,87
- 25,85
- 25,83
- 25,81
- 25,79
- 25,77
- 25,75
- 25,73
- 25,71
- 25,69
- 25,67
- 25,65
- 25,63
- 25,61
- 25,59
- 25,57
- 25,55
- 25,53
- 25,51
- 25,49
- 25,47
- 25,45
- 25,43
- 25,41
- 25,39
- 25,37
- 25,35
- 25,33
- 25,31
- 25,29
- 25,27
- 25,25
- 25,23
- 25,21
- 25,19
- 25,17
- 25,15
- 25,13
- 25,11
- 25,09
- 25,07
- 25,05
- 25,03
- 25,01
- 24,99
- 24,97
- 24,95
- 24,93
- 24,91
- 24,89
- 24,87
- 24,85
- 24,83
- 24,81
- 24,79
- 24,77
- 24,75
- 24,73
- 24,71
- 24,69
- 24,67
- 24,65
- 24,63
- 24,61
- 24,59
- 24,57
- 24,55
- 24,53
- 24,51
- 24,49
- 24,47
- 24,45
- 24,43
- 24,41
- 24,39
- 24,37
- 24,35
- 24,33
- 24,31
- 24,29
- 24,27
- 24,25
- 24,23
- 24,21
- 24,19
- 24,17
- 24,15
- 24,13
- 24,11
- 24,09
- 24,07
- 24,05
- 24,03
- 24,01
- 23,99
- 23,97
- 23,95
- 23,93
- 23,91
- 23,89
- 23,87
- 23,85
- 23,83
- 23,81
- 23,79
- 23,77
- 23,75
- 23,73
- 23,71
- 23,69
- 23,67
- 23,65
- 23,63
- 23,61
- 23,59
- 23,57
- 23,55
- 23,53
- 23,51
- 23,49
- 23,47
- 23,45
- 23,43
- 23,41
- 23,39
- 23,37
- 23,35
- 23,33
- 23,31
- 23,29
- 23,27
- 23,25
- 23,23
- 23,21
- 23,19
- 23,17
- 23,15
- 23,13
- 23,11
- 23,09
- 23,07
- 23,05
- 23,03
- 23,01
- 22,99
- 22,97
- 22,95
- 22,93
- 22,91
- 22,89
- 22,87
- 22,85
- 22,83
- 22,81
- 22,79
- 22,77
- 22,75
- 22,73
- 22,71
- 22,69
- 22,67
- 22,65
- 22,63
- 22,61
- 22,59
- 22,57
- 22,55
- 22,53
- 22,51
- 22,49
- 22,47
- 22,45
- 22,43
- 22,41
- 22,39
- 22,37
- 22,35
- 22,33
- 22,31
- 22,29
- 22,27
- 22,25
- 22,23
- 22,21
- 22,19
- 22,17
- 22,15
- 22,13
- 22,11
- 22,09
- 22,07
- 22,05
- 22,03
- 22,01
- 21,99
- 21,97
- 21,95
- 21,93
- 21,91
- 21,89
- 21,87
- 21,85
- 21,83
- 21,81
- 21,79
- 21,77
- 21,75
- 21,73
- 21,71
- 21,69
- 21,67
- 21,65
- 21,63
- 21,61
- 21,59
- 21,57
- 21,55
- 21,53
- 21,51
- 21,49
- 21,47
- 21,45
- 21,43
- 21,41
- 21,39
- 21,37
- 21,35
- 21,33
- 21,31
- 21,29
- 21,27
- 21,25
- 21,23
- 21,21
- 21,19
- 21,17
- 21,15
- 21,13
- 21,11
- 21,09
- 21,07
- 21,05
- 21,03
- 21,01
- 20,99
- 20,97
- 20,95
- 20,93
- 20,91
- 20,89
- 20,87
- 20,85
- 20,83
- 20,81
- 20,79
- 20,77
- 20,75
- 20,73
- 20,71
- 20,69
- 20,67
- 20,65
- 20,63
- 20,61
- 20,59
- 20,57
- 20,55
- 20,53
- 20,51
- 20,49
- 20,47
- 20,45
- 20,43
- 20,41
- 20,39
- 20,37
- 20,35
- 20,33
- 20,31
- 20,29
- 20,27
- 20,25
- 20,23
- 20,21
- 20,19
- 20,17
- 20,15
- 20,13
- 20,11
- 20,09
- 20,07
- 20,05
- 20,03
- 20,01
- 19,99
- 19,97
- 19,95
- 19,93
- 19,91
- 19,89
- 19,87
- 19,85
- 19,83
- 19,81
- 19,79
- 19,77
- 19,75
- 19,73
- 19,71
- 19,69
- 19,67
- 19,65
- 19,63
- 19,61
- 19,59
- 19,57
- 19,55
- 19,53
- 19,51
- 19,49
- 19,47
- 19,45
- 19,43
- 19,41
- 19,39
- 19,37
- 19,35
- 19,33
- 19,31
- 19,29
- 19,27
- 19,25
- 19,23
- 19,21
- 19,19
- 19,17
- 19,15
- 19,13
- 19,11
- 19,09
- 19,07
- 19,05
- 19,03
- 19,01
- 18,99
- 18,97
- 18,95
- 18,93
- 18,91
- 18,89
- 18,87
- 18,85
- 18,83
- 18,81
- 18,79
- 18,77
- 18,75
- 18,73
- 18,71
- 18,69
- 18,67
- 18,65
- 18,63
- 18,61
- 18,59
- 18,57
- 18,55
- 18,53
- 18,51
- 18,49
- 18,47
- 18,45
- 18,43
- 18,41
- 18,39
- 18,37
- 18,35
- 18,33
- 18,31
- 18,29
- 18,27
- 18,25
- 18,23
- 18,21
- 18,19
- 18,17
- 18,15
- 18,13
- 18,11
- 18,09
- 18,07
- 18,05
- 18,03
- 18,01
- 17,99
- 17,97
- 17,95
- 17,93
- 17,91
- 17,89
- 17,87
- 17,85
- 17,83
- 17,81
- 17,79
- 17,77
- 17,75
- 17,73
- 17,71
- 17,69
- 17,67
- 17,65
- 17,63
- 17,61
- 17,59
- 17,57
- 17,55
- 17,53
- 17,51
- 17,49
- 17,47
- 17,45
- 17,43
- 17,41
- 17,39
- 17,37
- 17,35
- 17,33
- 17,31
- 17,29
- 17,27
- 17,25
- 17,23
- 17,21
- 17,19
- 17,17
- 17,15
- 17,13
- 17,11
- 17,09
- 17,07
- 17,05
- 17,03
- 17,01
- 16,99
- 16,97
- 16,95
- 16,93
- 16,91
- 16,89
- 16,87
- 16,85
- 16,83
- 16,81
- 16,79
- 16,77
- 16,75
- 16,73
- 16,71
- 16,69
- 16,67
- 16,65
- 16,63
- 16,61
- 16,59
- 16,57
- 16,55
- 16,53
- 16,51
- 16,49
- 16,47
- 16,45
- 16,43
- 16,41
- 16,39
- 16,37
- 16,35
- 16,33
- 16,31
- 16,29
- 16,27
- 16,25
- 16,23
- 16,21
- 16,19
- 16,17
- 16,15
- 16,13
- 16,11
- 16,09
- 16,07
- 16,05
- 16,03
- 16,01
- 15,99
- 15,97
- 15,95
- 15,93
- 15,91
- 15,89
- 15,87
- 15,85
- 15,83
- 15,81
- 15,79
- 15,77
- 15,75
- 15,73
- 15,71
- 15,69
- 15,67
- 15,65
- 15,63
- 15,61
- 15,59
- 15,57
- 15,55
- 15,53
- 15,51
- 15,49
- 15,47
- 15,45
- 15,43
- 15,41
- 15,39
- 15,37
- 15,35
- 15,33
- 15,31
- 15,29
- 15,27
- 15,25
- 15,23
- 15,21
- 15,19
- 15,17
- 15,15
- 15,13
- 15,11
- 15,09
- 15,07
- 15,05
- 15,03
- 15,01
- 14,99
- 14,97
- 14,95
- 14,93
- 14,91
- 14,89
- 14,87
- 14,85
- 14,83
- 14,81
- 14,79
- 14,77
- 14,75
- 14,73
- 14,71
- 14,69
- 14,67
- 14,65
- 14,63
- 14,61
- 14,59
- 14,57
- 14,55
- 14,53
- 14,51</

TECKENFÖRKLARING

PROJETERAT

 PROJETERAD MARKNIVÅ  
 TERRAS  
 BEFINTLIG MARKNIVÅ



PROFIL: SKYTTORPSVÄGEN  
LÄNGDSKALA 1:1000  
HÖJDSKALA 1:100

PROFILDATA	0.75%	RV 1000.00	1.85%	RV 500.00	6.00%	RV 600.00	3.50%	RV 600.00	4.70%												
PROFILLINJE	37.78	37.86	37.93	38.02	38.19	38.37	38.56	38.74	38.93	39.11	39.38	39.84	40.44	41.00	41.60	41.75	42.10	42.51	42.98	43.45	43.92
LÄNGDMÄTNING	0/050		0/100			0/150			0/200												
PLANDATA	L 12.75	R 64.00	L 52.86	R 310.00			L 67.44	R 120.00			L 45.57	L 40.25									
TVÄRFALL	0%																				
VÄNSTER	-----																				
HÖGER	- - - - -																				

KOORDINATSYSTEM

SYSTEM I PLAN: SWEREF99 18 00  
 SYSTEM I HÖJD: RH2000

BET	ANT	ÄNDRINGEN AVSER	DATUM	SIGN
-----	-----	-----------------	-------	------

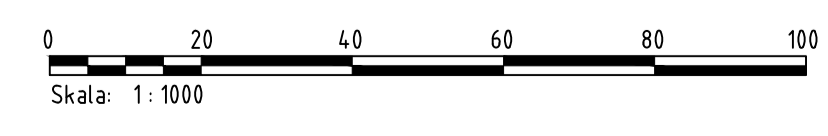
FÖRPROJETERING



UPPDRAG NR D0081267	RITADIKONSTR AV A. BARAKIN	HANDLAGGARE S. TUDES
DATUM 2023-07-07	ANSVARIG R. OSAMA	

SALEMS STADSKÄRNA  
PROFIL  
SKYTTORPSVÄGEN

SKALA A11:1000 A31:2000	NUMMER T-31-1-001	BET -
-------------------------------	----------------------	----------






PLO: 2023-07-06 09:21 X:\1-PRJ\SE\00081267 - SALEMS STADSKÄRNA FÖRPROJETERING 641343\02\_CAD\1 ISKEDE, DELMÅRÅDET\RTIDEFV1-31-1-001.DWG ANDREJ BARAKIN

20230711 10:46:11 (10:00:17) 20230711 10:46:11 (10:00:17) 20230711 10:46:11 (10:00:17)

TECKENFÖRKLARING

PROJETERAT

-  PROJETERAD MARKNIVÅ
-  TERRAS
-  BEFINTLIG MARKNIVÅ



PROFIL: SÄBYTORGSVÄGEN  
LÅNGDSKALA 1:1000  
HÖJDSKALA 1:100

PROFILDATA	-1.30	RV 300.00	-5.80%	RV 600.00	-3.80%	RV 900.00	3.50%	RV 400.00	5.50%	RV 300.00	2.20%																											
PROFILLINJE	41.42	40.94	40.36	39.79	39.35	38.97	38.59	38.21	37.83	37.45	37.07	36.69	36.31	35.93	35.55	35.17	34.79	34.41	34.06	33.81	33.66	33.63	33.71	33.91	34.21	34.56	34.91	35.26	35.61	35.96	36.31	36.66	37.10	37.65	38.20	38.62		
LÅNGMÄTNING		0/050		0/100		0/150		0/200		0/250		0/300		0/350																								
PLANDATA	L 18.87	R 60.00	L 18.40		R 250.00	L 8.97	L 35.72	R 300.00	L 14.13	L 30.20	R 200.00	L 15.61	L 2.41	R 200.00	L 113.47																							
TVÄRFALL	<div style="display: flex; justify-content: space-between;"> <span>--- VÄNSTER</span> <span>0%</span> <span>--- HÖGER</span> </div>																																					

KOORDINATSYSTEM

SYSTEM I PLAN: SWEREF99 18 00  
SYSTEM I HÖJD: RH2000

BET	ANT	ÄNDRINGEN AVSER	DATUM	SIGN
-----	-----	-----------------	-------	------

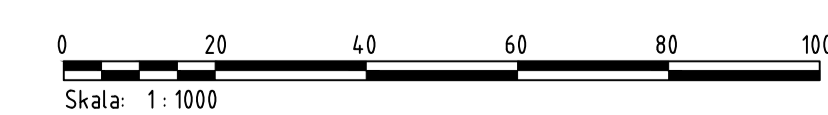
FÖRPROJETERING



UPPDRAG NR D0081267	RITADIKONSTR AV A. BARAKIN	HANDLAGGARE S. TUDES
DATUM 2023-07-07	ANSVARIG R. OSAMA	

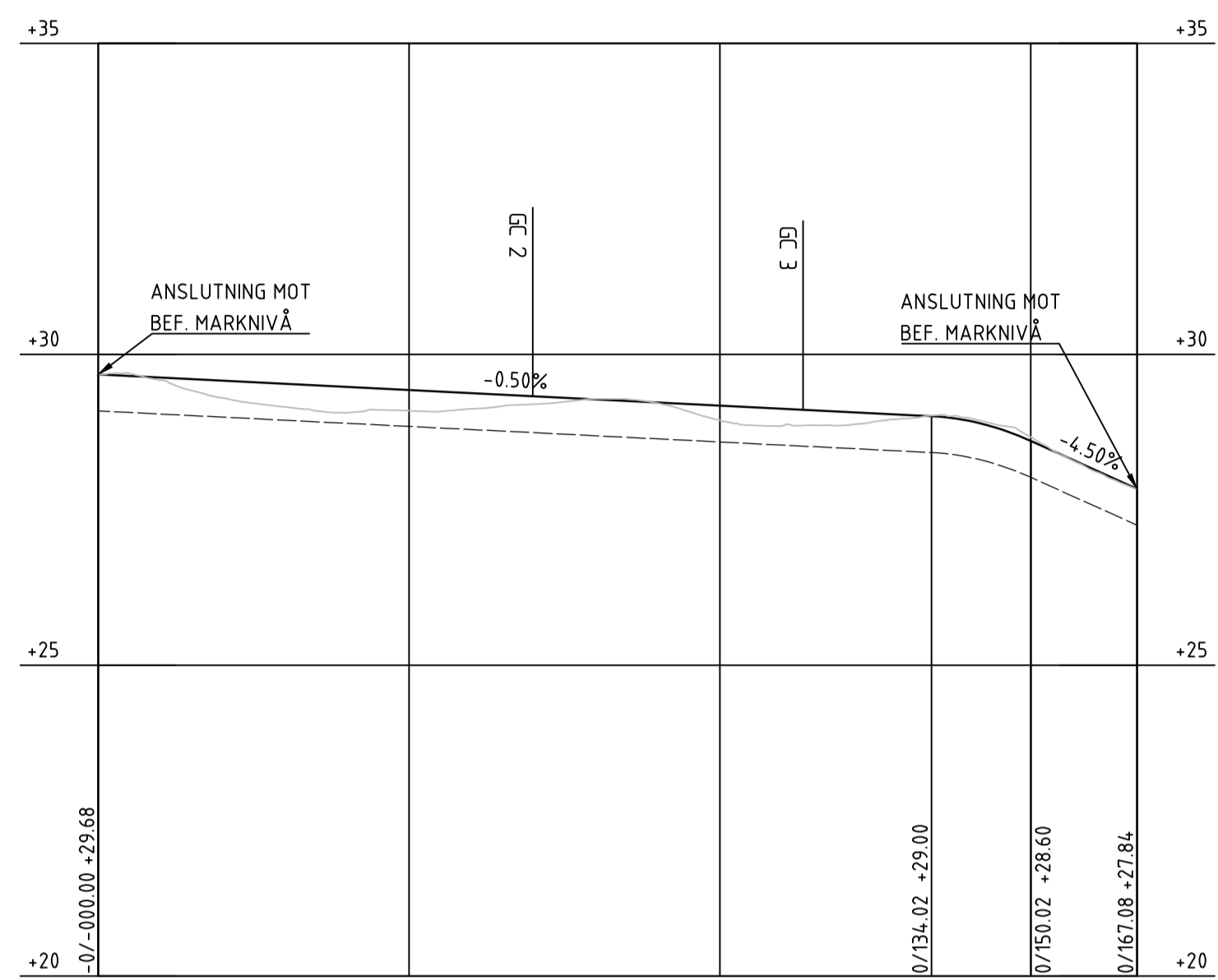
SALEMS STADSKÄRNA  
PROFIL  
SÄBYTORGSVÄGEN

SKALA A11:1000 A31:2000	NUMMER T-31-1-002	BET
-------------------------------	----------------------	-----



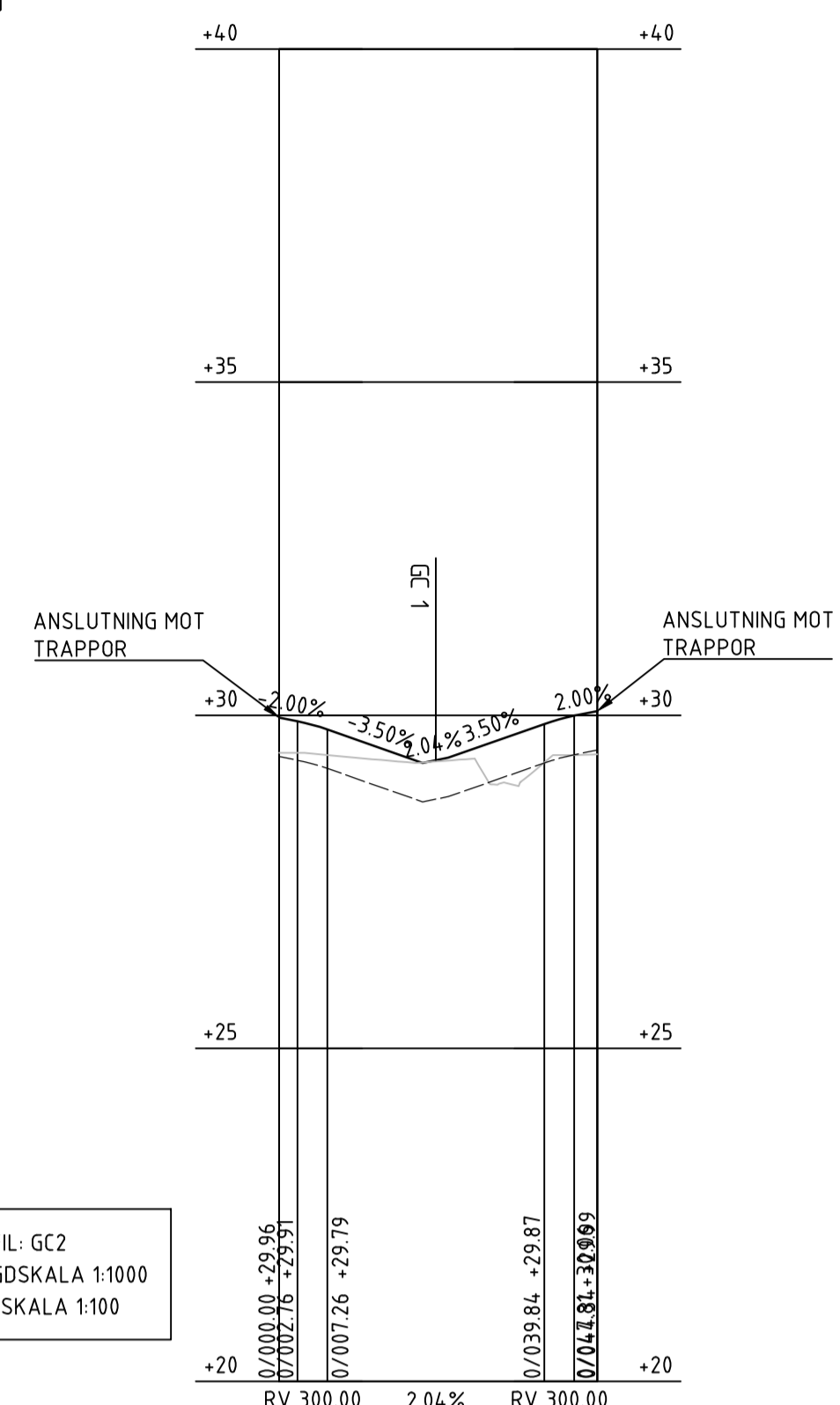
PLC: 2023-07-06 09:21 X:\1-PRJ\SE\00081267 - SALEMS STADSKÄRNA FÖRPROJETERING 641343\02\_CAD\1\SKED\DEL\OMRÅDET\RTID\FVT-31-1-002.DWG ANDREJ BARAKIN

20230711 10:46:11 (10001764) 20230711 10:46:11 (10001764) A1 06 2023



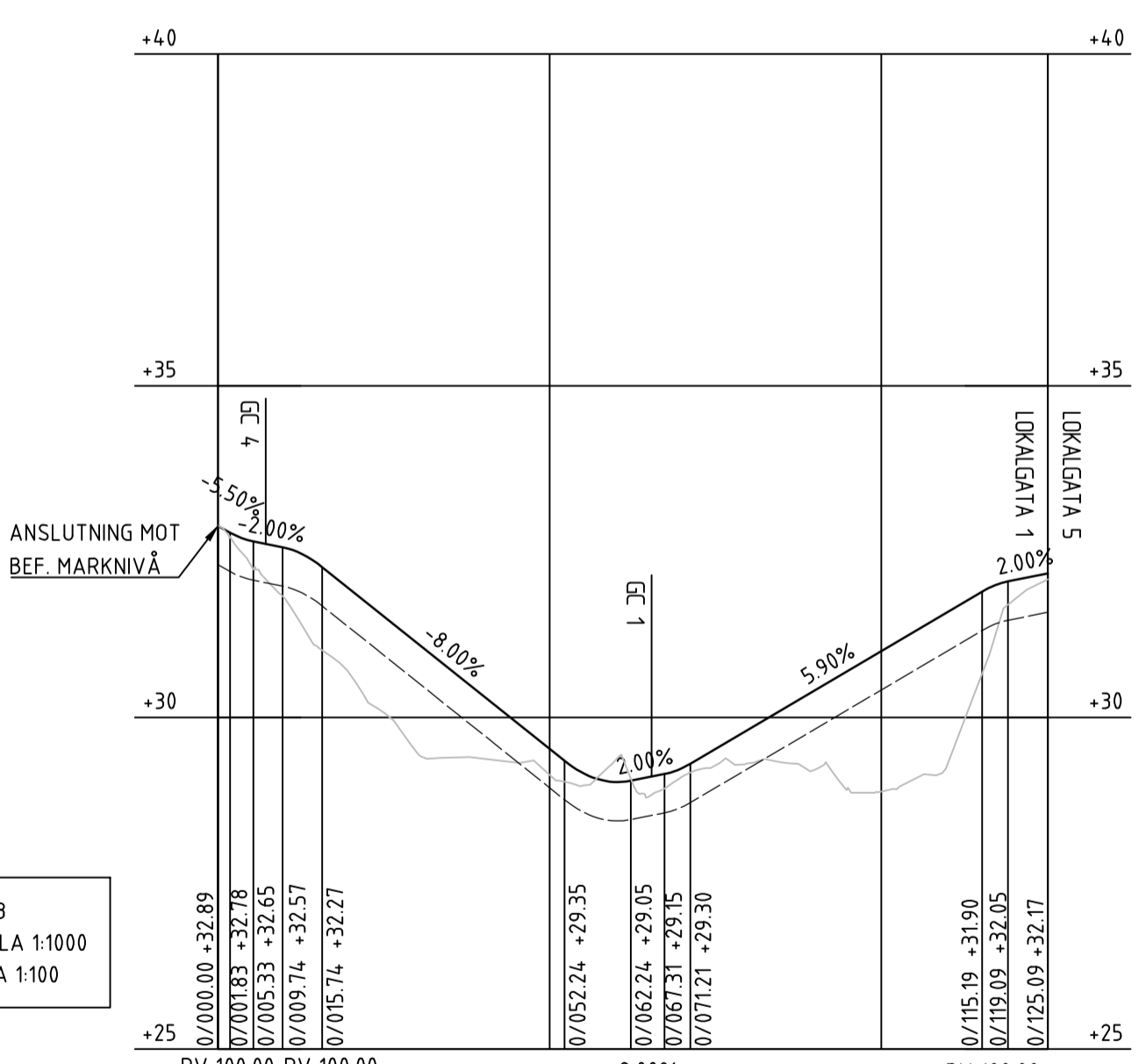
PROFIL: GC1  
LÅNGDSKALA 1:1000  
HÖJDSKALA 1:100

PROFILDATA	-0.50%										RV 400.00	-4.50%				
PROFILLINJE	29.63	29.58	29.53	29.48	29.43	29.38	29.33	29.28	29.23	29.18	29.13	29.08	29.03	28.93	28.81	28.16
LÅNGMÄTNING	0/050					0/100					0/150					
PLANDATA	L 16.59	R 128.50			L 12.31	R 12.50	L 4.80	R 15.50	L 9.08	R 86.50	R 43.50		L 10.60			
TVÄRFALL	0%															
VÄNSTER	-----															
HÖGER	-----															



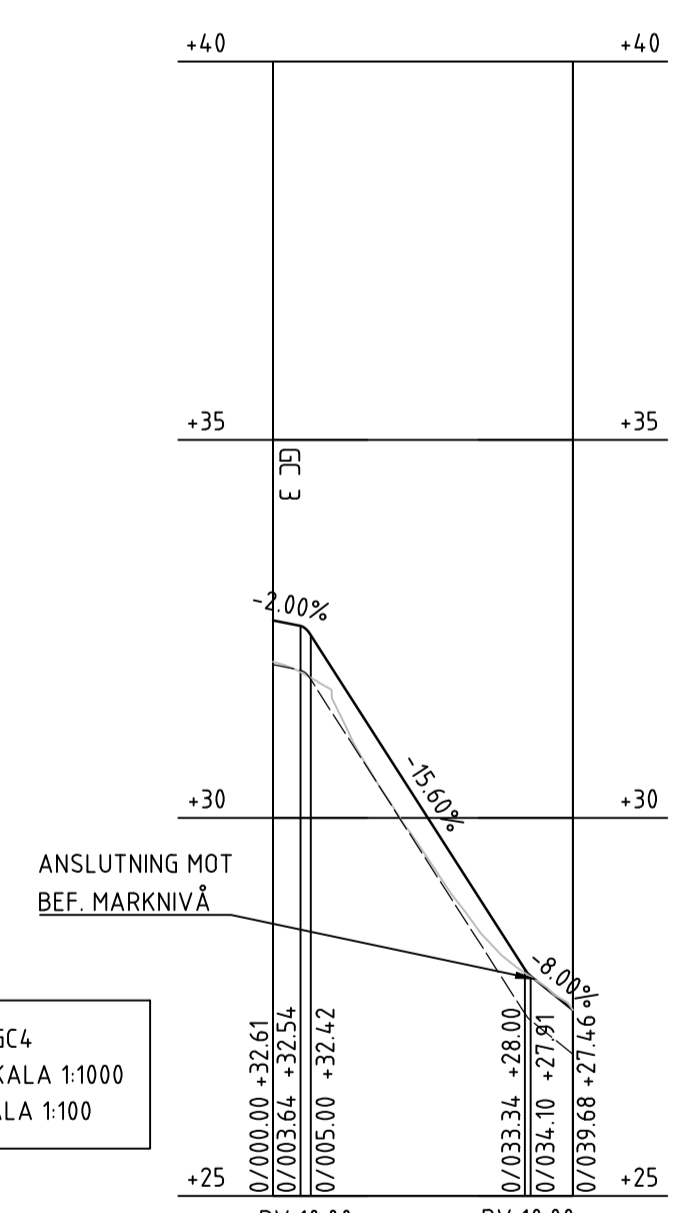
PROFIL: GC2  
LÅNGDSKALA 1:1000  
HÖJDSKALA 1:100

PROFILDATA	-2.00%	-3.50%	3.50%	2.00%
PROFILLINJE	29.69	29.34	29.52	29.87
LÅNGMÄTNING	RV 300.00		2.04%	RV 300.00
PLANDATA	L 5.97	R 21.25	L 11.71	R 31.25
TVÄRFALL	0%			
VÄNSTER	-----			
HÖGER	-----			



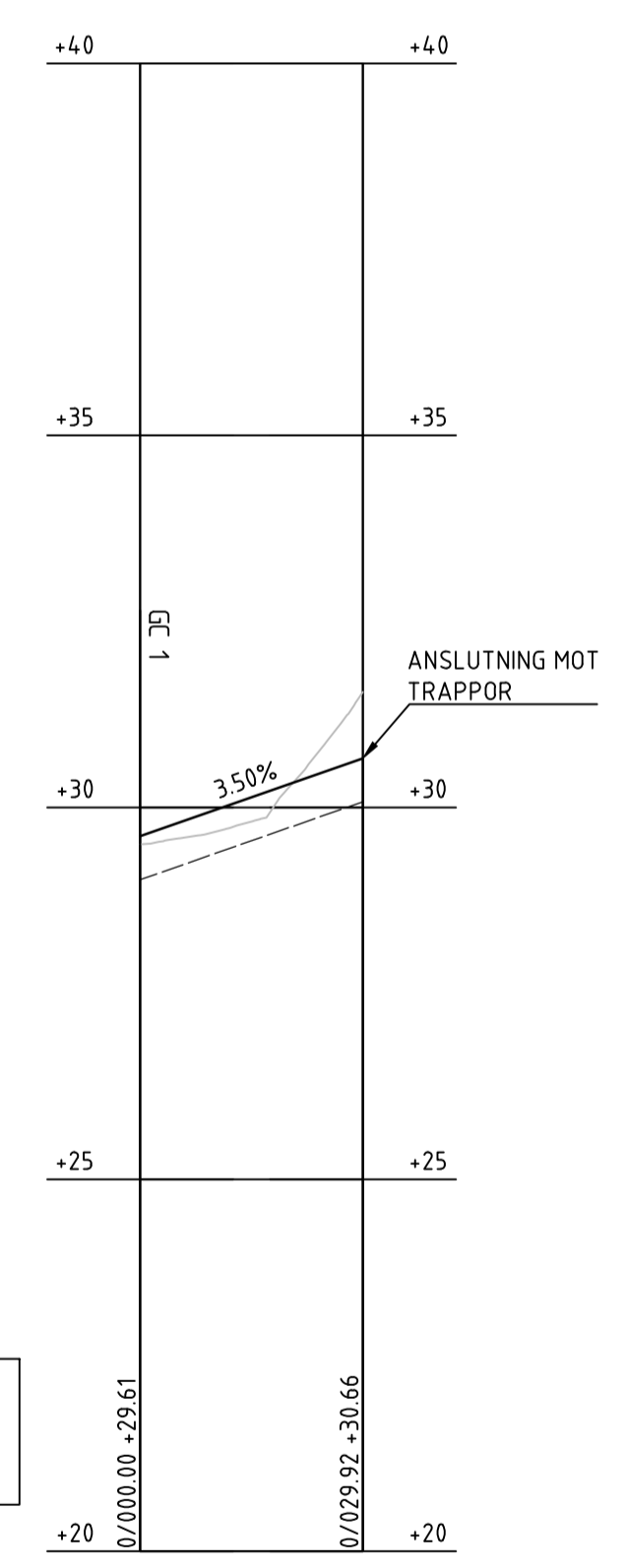
PROFIL: GC3  
LÅNGDSKALA 1:1000  
HÖJDSKALA 1:100

PROFILDATA	-5.50%	-8.00%	2.00%	5.90%	RV 100.00	RV 100.00	RV 100.00	RV 100.00				
PROFILLINJE	32.56	31.92	31.12	30.32	29.52	29.03	29.24	29.82	30.41	31.00	31.59	32.07
LÅNGMÄTNING	0/050			0/100								
PLANDATA	L 2.17	L 8.13	L 17.25	R 8.00	L 7.89	L 9.67	R 10.00	L 27.00				
TVÄRFALL	0%											
VÄNSTER	-----											
HÖGER	-----											



PROFIL: GC4  
LÅNGDSKALA 1:1000  
HÖJDSKALA 1:100

PROFILDATA	-2.00%	-15.60%	-8.00%
PROFILLINJE	31.64	30.08	28.52
LÅNGMÄTNING	RV 10.00		
PLANDATA	L 4.2	L 35.98	
TVÄRFALL	0%		
VÄNSTER	-----		
HÖGER	-----		



PROFIL: GC5  
LÅNGDSKALA 1:1000  
HÖJDSKALA 1:100

PROFILDATA	3.50%	
PROFILLINJE	29.96	30.31
LÅNGMÄTNING	RV 100.00	
PLANDATA	L 29.92	
TVÄRFALL	0%	
VÄNSTER	-----	
HÖGER	-----	

TECKENFÖRKLARING

- PROJEKTERAT
- PROJEKTERAD MARKNIVÅ
  - TERRAS
  - BEFINTLIG MARKNIVÅ

KOORDINATSYSTEM  
SYSTEM I PLAN: SWREF99 18 00  
SYSTEM I HÖJD: RH2000

BET	ANT	ÄNDRINGEN AVSER	DATUM	SIGN

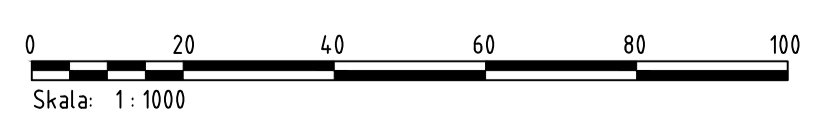
FÖRPROJEKTERING



UPPDRAG NR D0081267  
DATUM 2023-07-07  
RITADIKONSTR AV A. BARAKIN  
ANSVARIG R. OSAMA  
HANDLAGGARE S. TUDES

SALEMS STADSKÄRNA  
PROFIL  
GC - 1 TILL GC 5

SKALA A1:1:1000 A3:1:2000  
NUMMER T-31-1-003  
BET



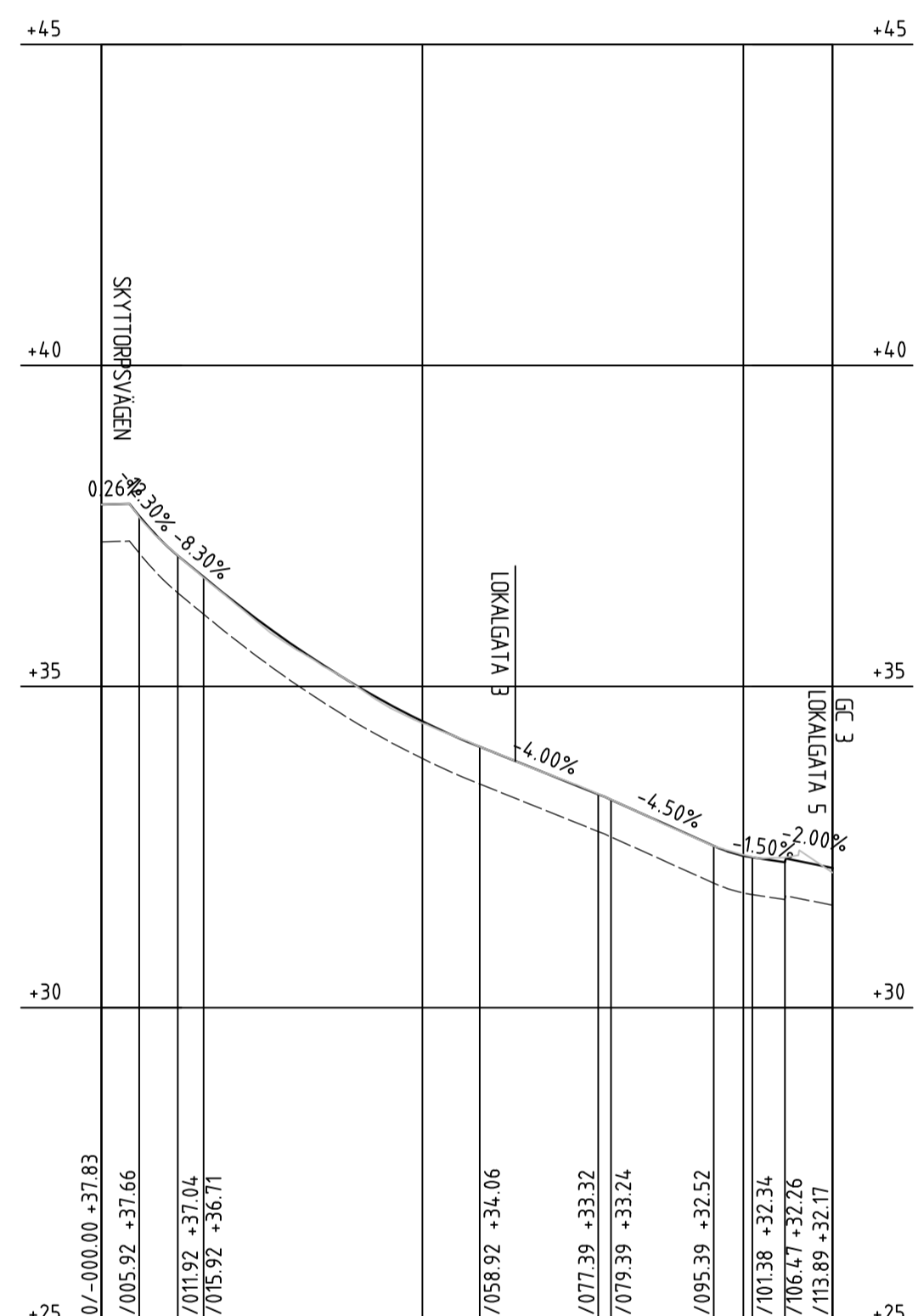
PLC: 2023-07-06 09:20 X:\1-PRYSE\00081267 - SALEMS STADSKÄRNA FÖRPROJEKTERING 641343\02\_CAD11 ISKEDE, DELOMRÅDET\TRIDDEFY-31-1-003.DWG ANDREJ BARAKIN



TECKENFÖRKLARING

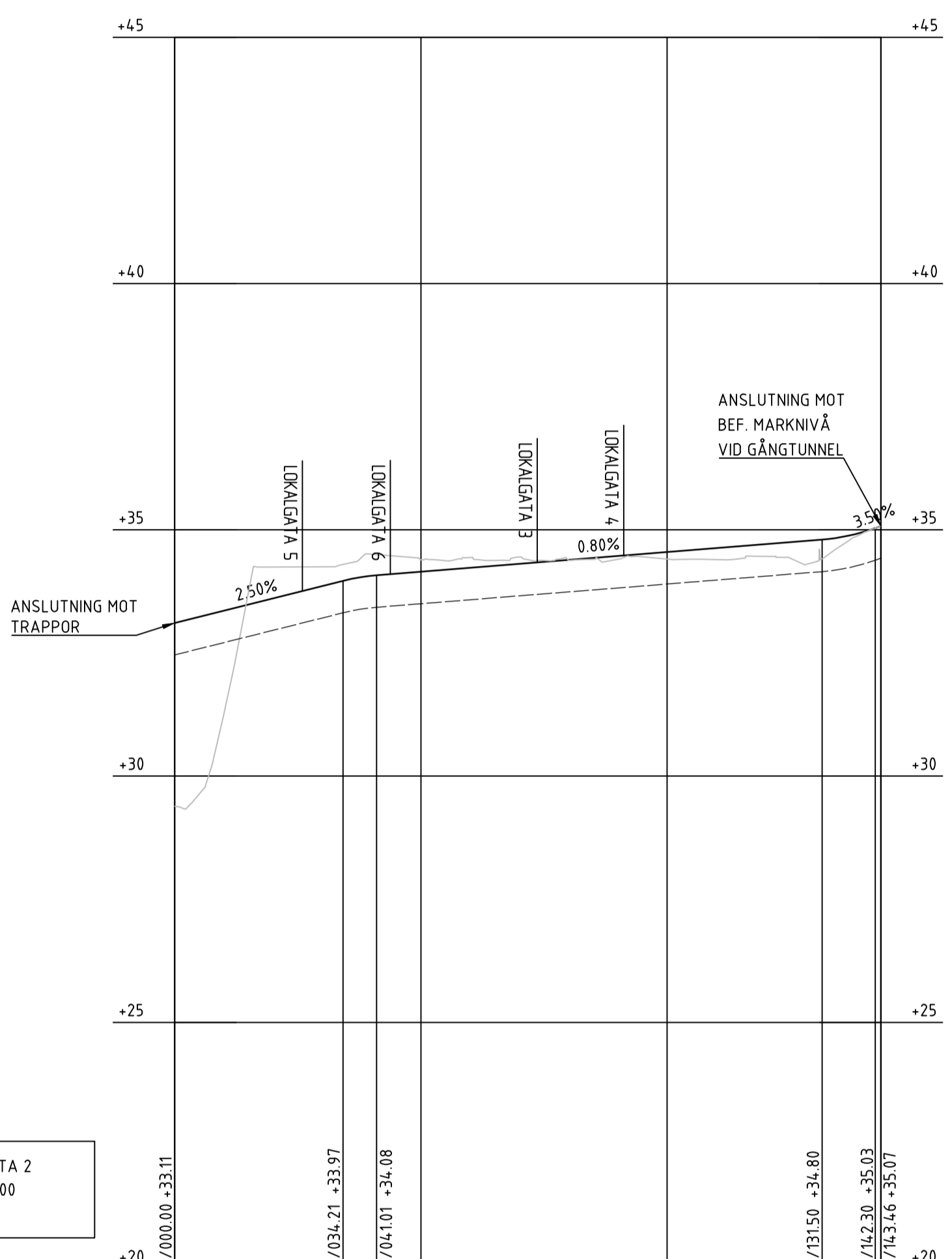
PROJETERAT

-  PROJETERAD MARKNIVÅ
-  TERRAS
-  BEFINTLIG MARKNIVÅ



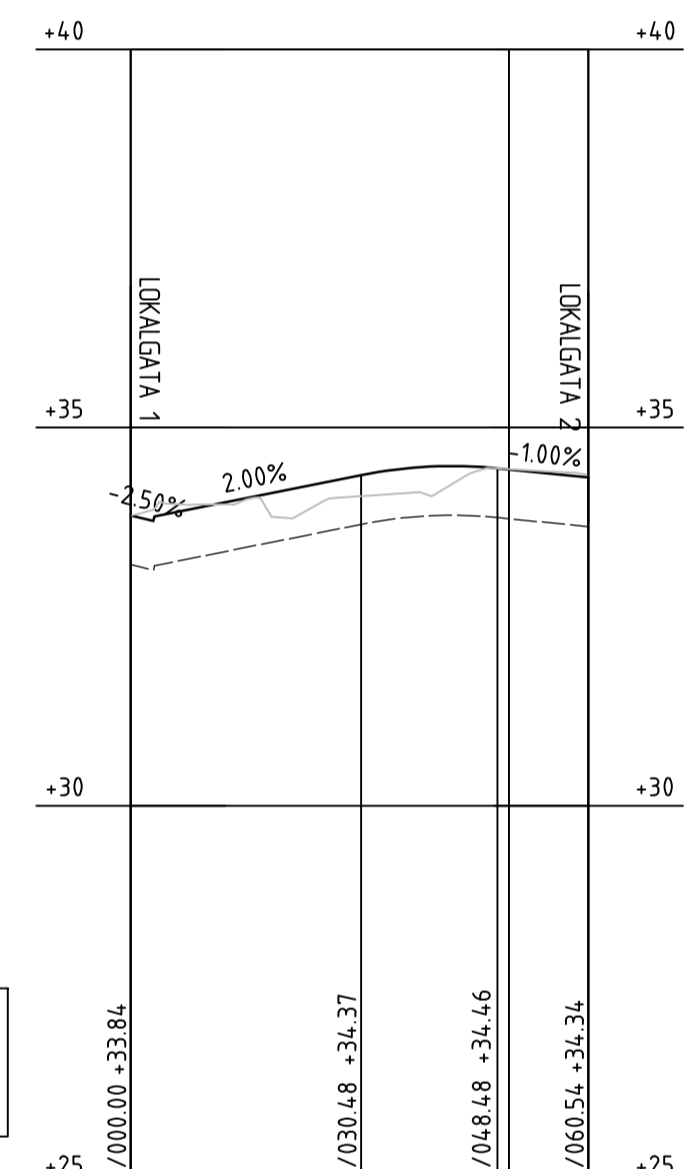
PROFIL: LOKALGATA 1  
LÅNGSKALA 1:1000  
HÖJDSKALA 1:100

PROFILDATA	0.26%	12.30%	8.30%	RV 1000.00	RV 400.00	RV 200.00	RV 150.00	2.04%
PROFILLINJE	37.21	36.38	35.64	35.00	34.46	34.02	33.62	33.21
LÅNGMÄTNING	L 8.33		L 13.85		R 8.00		L 73.00	
PLANDATA	R 8.00		L 10.35		L 8.34		L 10.35	
TVÄRFALL	0%		0%		-2.5%		-2.0%	



PROFIL: LOKALGATA 2  
LÅNGSKALA 1:1000  
HÖJDSKALA 1:100

PROFILDATA	2.50%	RV 400.00	0.80%	RV 400.00	3.50%
PROFILLINJE	33.36	33.61	33.86	34.07	34.15
LÅNGMÄTNING	L 74.10		R 30.00		L 59.60
PLANDATA	L 74.10		R 30.00		L 59.60
TVÄRFALL	0%		0%		+2.0%



PROFIL: LOKALGATA 3  
LÅNGSKALA 1:1000  
HÖJDSKALA 1:100

PROFILDATA	-2.50%	RV 600.00	-1.00%
PROFILLINJE	33.86	34.16	34.36
LÅNGMÄTNING	L 25.42		L 29.63
PLANDATA	R 100.00		L 5.48
TVÄRFALL	0%		+2.0%

KOORDINATSYSTEM

SYSTEM I PLAN: SWEREF99 18 00  
SYSTEM I HÖJD: RH2000

BET	ANT	ÄNDRINGEN AVSER	DATUM	SIGN
-----	-----	-----------------	-------	------

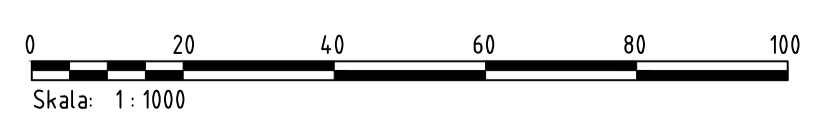
FÖRPROJETERING

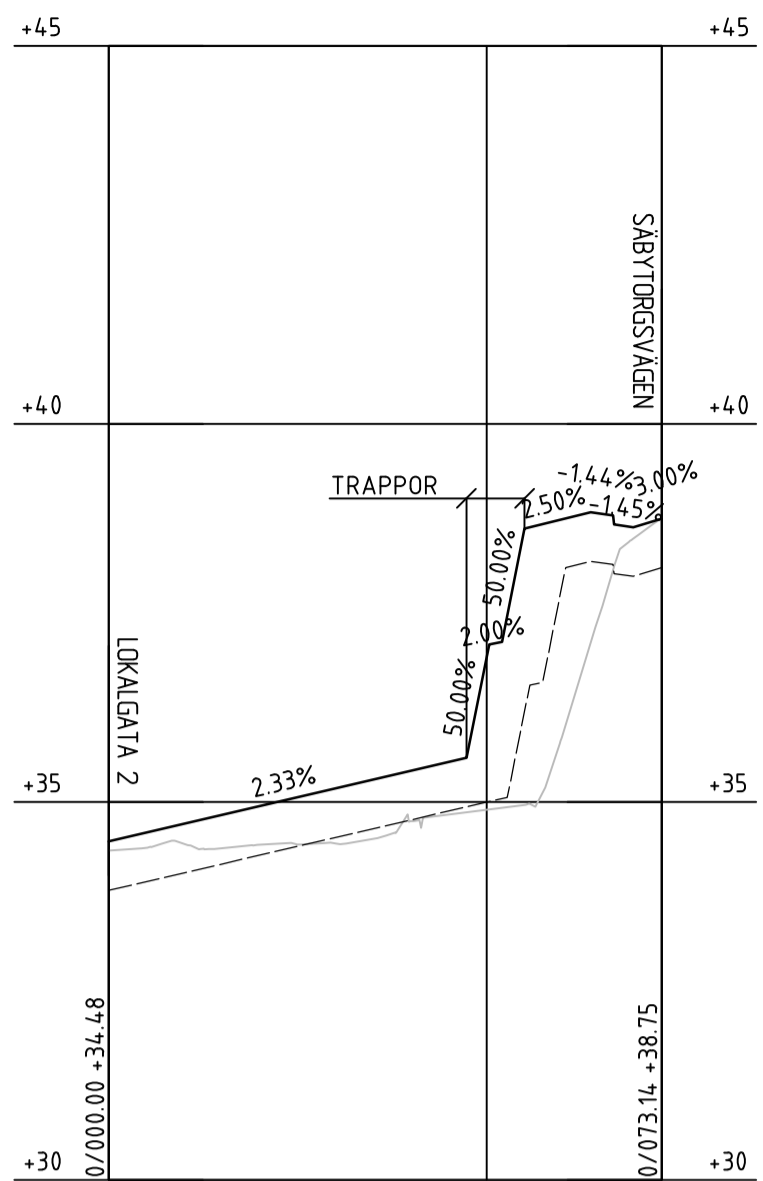


UPPDRAG NR D0081267	RITADIKONSTR AV A. BARAKIN	HANDLAGGARE S. TUDES
DATUM 2023-07-07	ANSVARIG R. OSAMA	

SALEMS STADSKÄRNA  
PROFIL  
LOKALGATA 1, LOKALGATA 2 OCH  
LOKALGATA 3

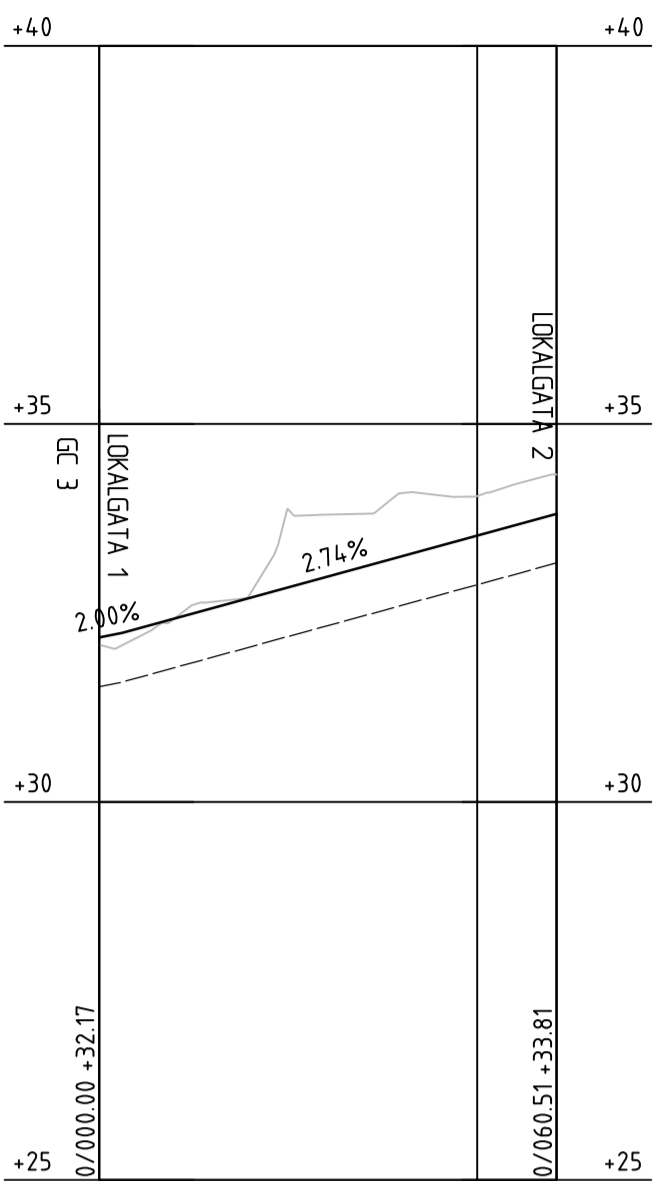
SKALA A11:1000 A31:2000	NUMMER T-31-1-004	BET
-------------------------------	----------------------	-----





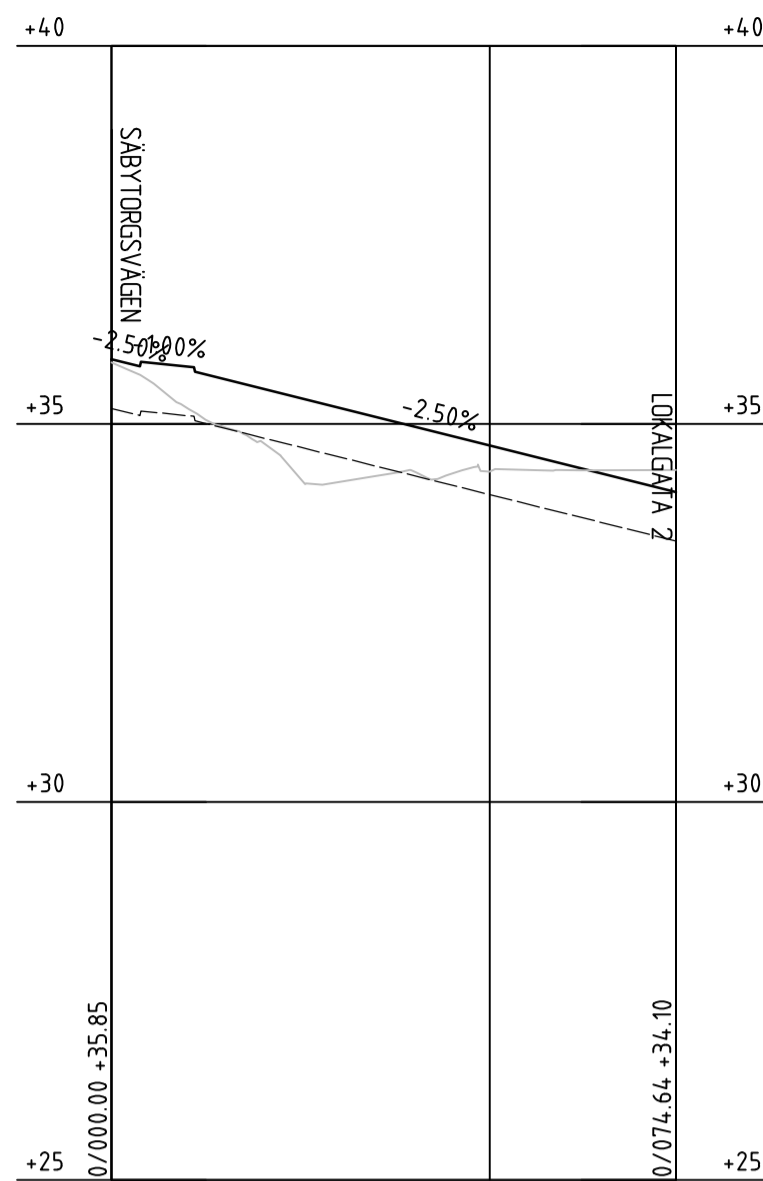
PROFIL: LOKALGATA 4  
LÅNGSKALA 1:1000  
HÖJDSKALA 1:100

PROFILDATA	2.33%	50.00%	50.00%	-1.44%	3.00%
PROFILLINJE	34.71	34.95	35.18	35.41	36.93
LÅNGDMÄTNING	0/050				
PLANDATA	L 24.65	R 50.00 L 5.40	L 43.09		
TVÄRFALL	0%				



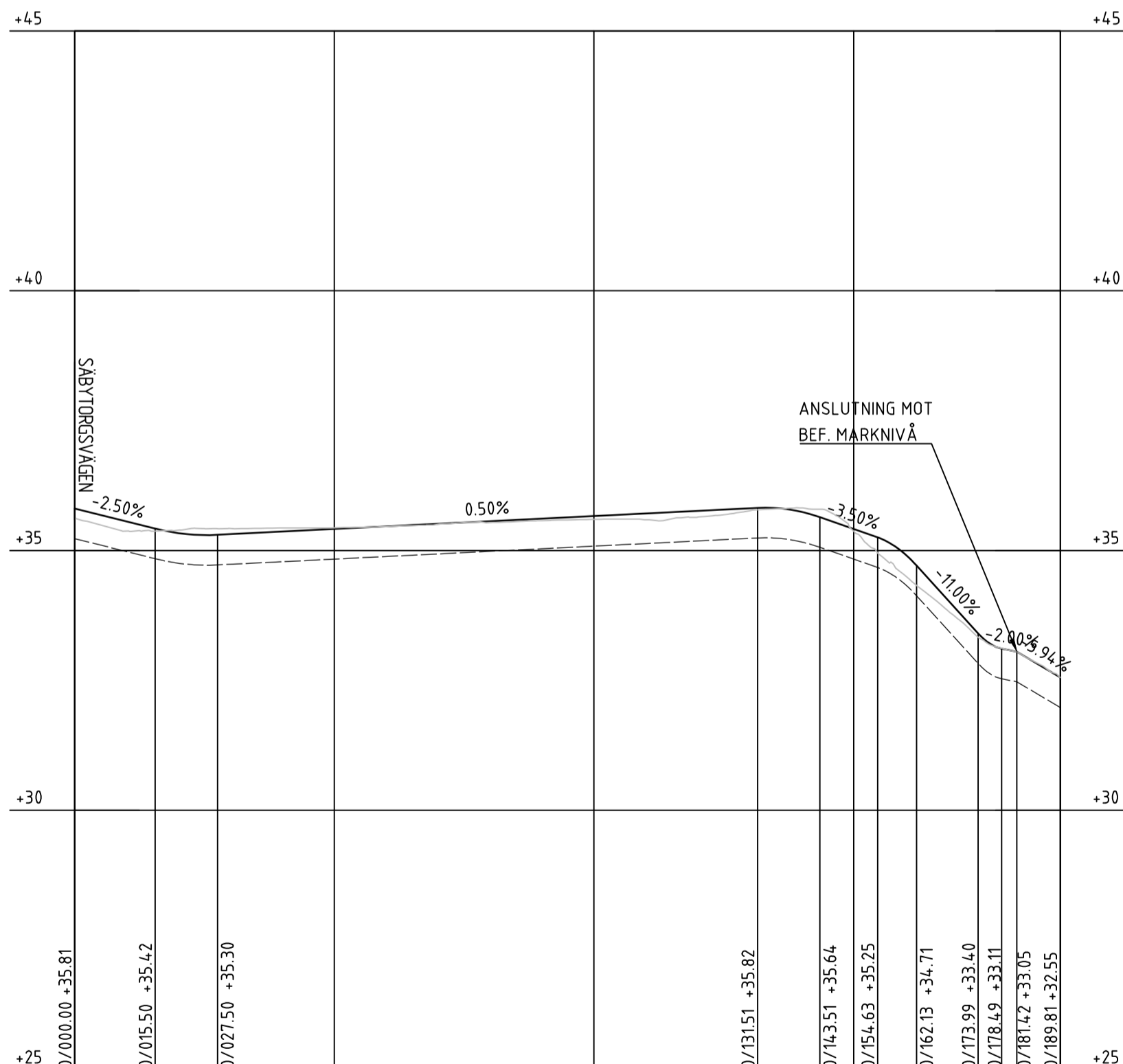
PROFIL: LOKALGATA 5  
LÅNGSKALA 1:1000  
HÖJDSKALA 1:100

PROFILDATA	2.00%	2.74%
PROFILLINJE	32.43	32.70
LÅNGDMÄTNING	0/050	
PLANDATA	L 28.53	R 1000.00 L 0.54
TVÄRFALL	0%	



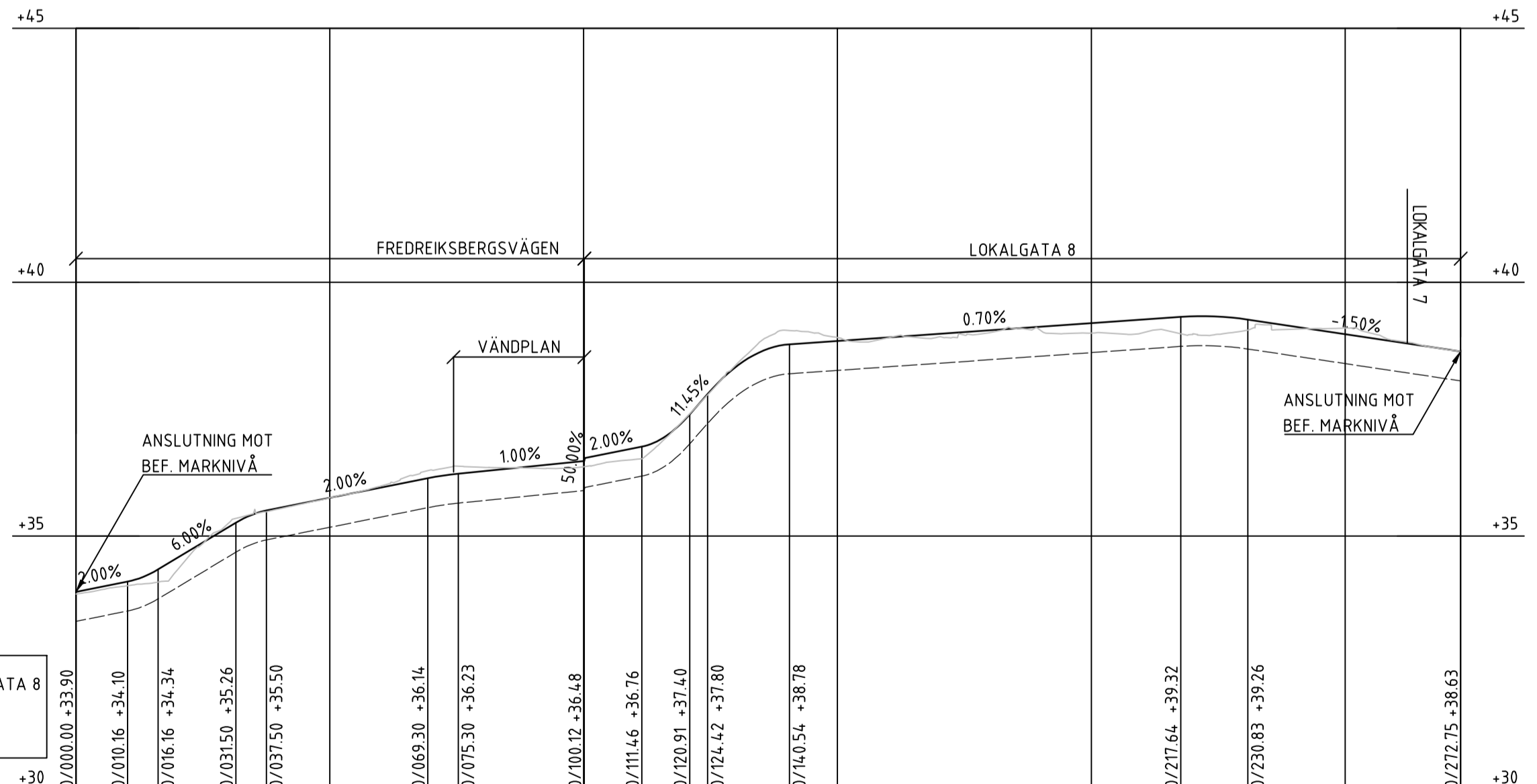
PROFIL: LOKALGATA 6  
LÅNGSKALA 1:1000  
HÖJDSKALA 1:100

PROFILDATA	-2.50%	1.00%	-2.50%
PROFILLINJE	35.76	35.46	35.21
LÅNGDMÄTNING	0/050		
PLANDATA	L 34.88	R 1000.00 L 5.45	L 34.31
TVÄRFALL	0%		



PROFIL: SÄBYHALLSVÄGEN  
LÅNGSKALA 1:1000  
HÖJDSKALA 1:100

PROFILDATA	-2.50%	0.50%	RV 300.00	-3.50%	-11.00%	-2.00%	-5.94%
PROFILLINJE	35.56	35.33	35.31	35.36	35.41	35.46	35.51
LÅNGDMÄTNING	0/050		0/100		0/150		
PLANDATA	L 131.77			R 10.00 L 15.71	L 18.55	R 10.00 L 15.58	L 8.19
TVÄRFALL	0%						



PROFIL: FREDRIKSBERGSVÄGEN OCH LOKALGATA 8  
LÅNGSKALA 1:1000  
HÖJDSKALA 1:100

PROFILDATA	2.00%	6.00%	2.00%	RV 600.00	1.00%	2.00%	RV 1000.00	RV 150.00	0.70%	-1.50%
PROFILLINJE	34.10	34.57	35.17	35.55	35.75	35.95	36.15	36.27	36.37	36.47
LÅNGDMÄTNING	0/050		0/100		0/150		0/200		0/250	
PLANDATA	L 6.20	R 8.87 L 13.92	L 74.46		R 15.00 L 23.56	L 29.87	R 4.00 L 6.28	L 65.64	R 10.00 L 15.83	L 18.46
TVÄRFALL	0%									

TECKENFÖRKLARING

- PROJEKTERAT
- PROJEKTERAD MARKNIVÅ
  - TERRAS
  - BEFINTLIG MARKNIVÅ

KOORDINATSYSTEM  
SYSTEM I PLAN: SWEREF99 18 00  
SYSTEM I HÖJD: RH2000

BET	ANT	ÄNDRINGEN AVSER	DATUM	SIGN
-----	-----	-----------------	-------	------

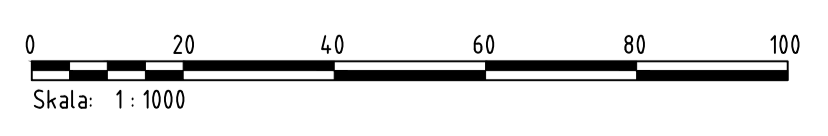
FÖRPROJETERING



UPPDRAG NR D0081267	RITADIKONSTR AV A. BARAKIN	HANDLAGGARE S. TUDES
DATUM 2023-07-07	ANSVARIG R. OSAMA	

SALEMS STADSKÄRNA  
PROFIL  
LOKALGATA 4, LOKALGATA 5,  
LOKALGATA 6, SÄBYHALLSVÄGEN,  
LOKALGATA 8 OCH FREDRIKSBERGSVÄGEN




SKALA: A1:1:1000  
A3:1:2000

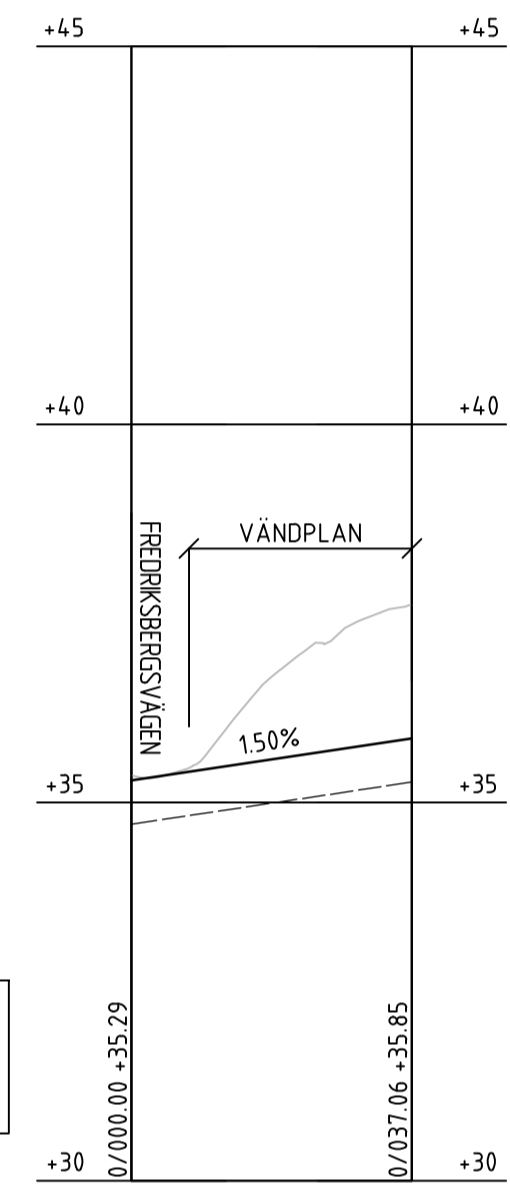


PLC: 2023-07-06 09:20 X:\Y-PRYSE\00081267 - SALEMS STADSKÄRNA FÖRPROJETERING 641343\3\02\_CAD\1 ISKEDE, DELOMRÅDET\TRIDDEFY-31-1-005.DWG ANDREJ BARAKIN

TECKENFÖRKLARING

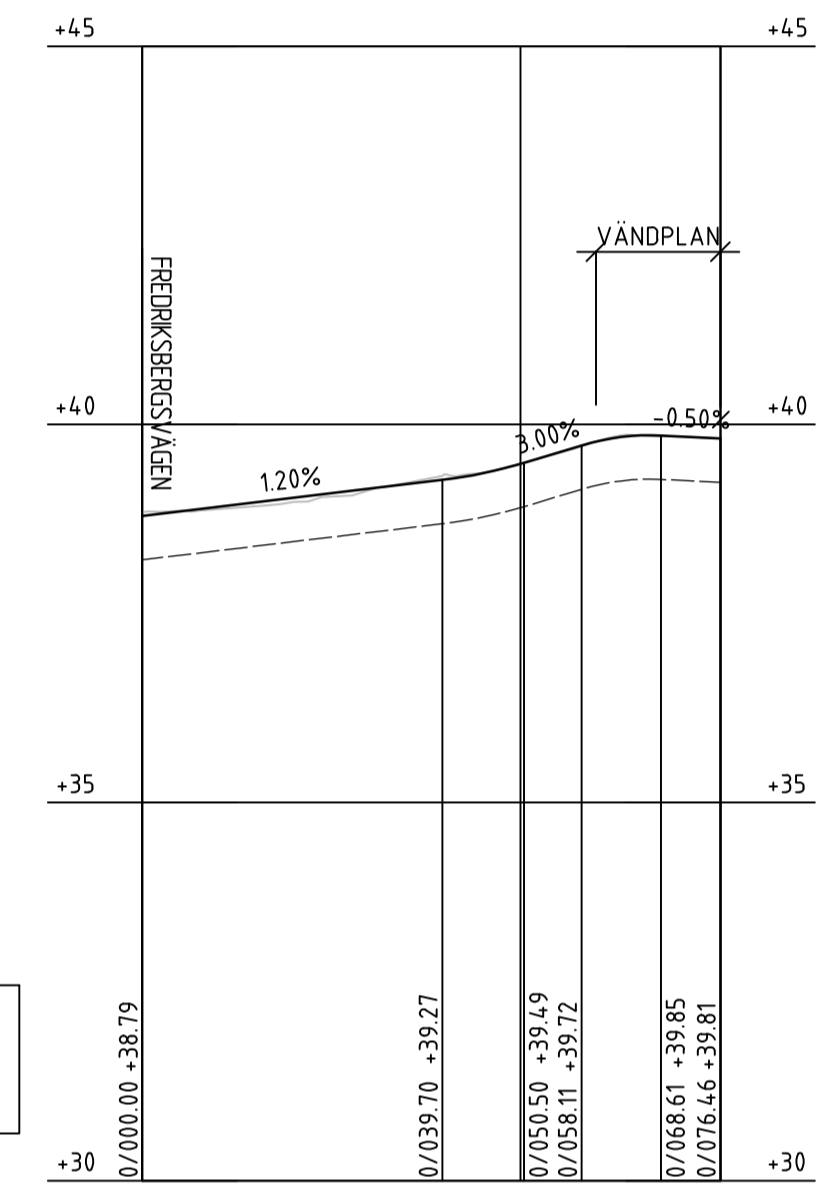
PROJEKTERAT

 PROJEKTERAD MARKNIVÅ  
 TERRAS  
 BEFINTLIG MARKNIVÅ



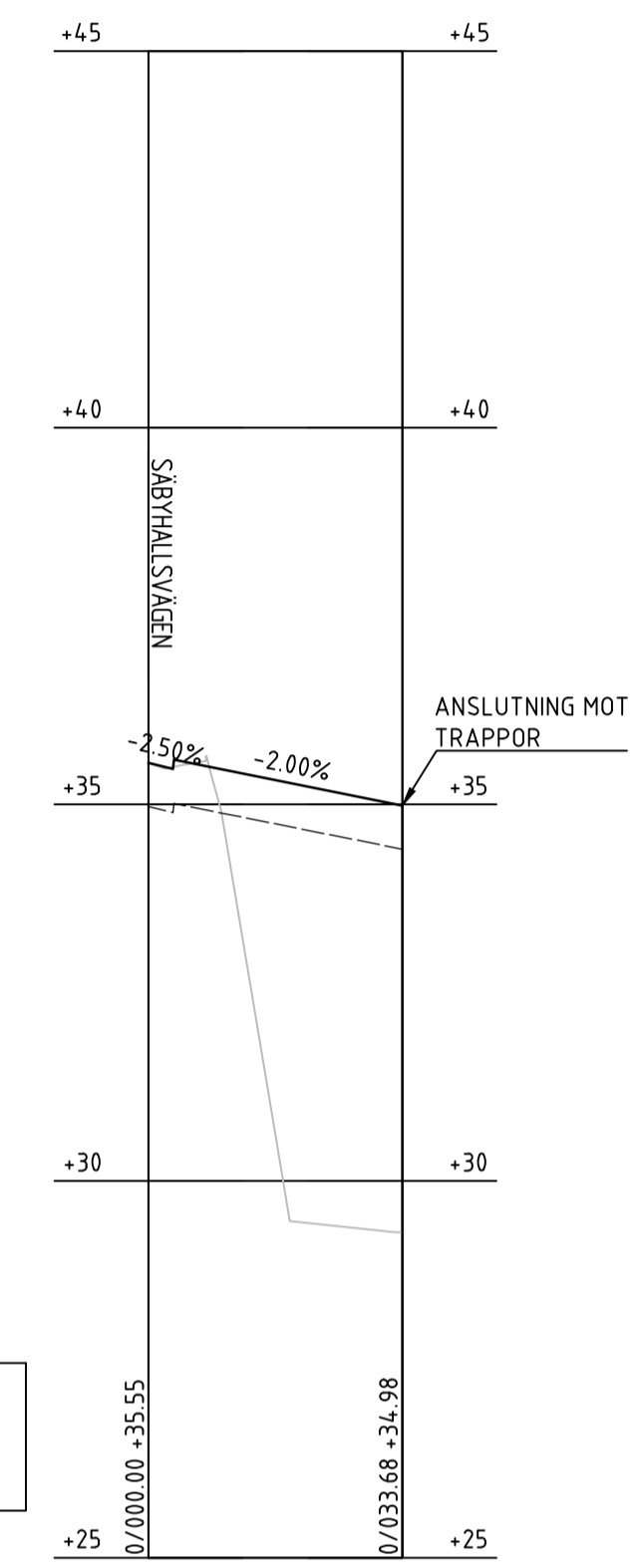
PROFIL: VÄNDPLAN 1  
LÄNGDSKALA 1:1000  
HÖJDSKALA 1:100

PROFILDATA	150%
PROFILLINJE	35.44 35.59 35.74
LÄNGDMÄTNING	
PLANDATA	L 9.60 R 20.00 L 14.89 L 12.58
TVÄRFALL	0% -2.5%
	VÄNSTER HÖGER



PROFIL: LOKALGATA 7  
LÄNGDSKALA 1:1000  
HÖJDSKALA 1:100

PROFILDATA	120%	0.00%	0.50%
PROFILLINJE	38.91 39.03 39.15 39.27 39.48 39.77 39.85		
LÄNGDMÄTNING	0.7050		
PLANDATA	L 59.94 R 6.08 L 12.36 L 4.16		
TVÄRFALL	0% -2.0%		
	VÄNSTER HÖGER		



PROFIL: TORGET  
LÄNGDSKALA 1:1000  
HÖJDSKALA 1:100

PROFILDATA	-2.50%	-2.00%
PROFILLINJE	35.46 35.26 35.06	
LÄNGDMÄTNING		
PLANDATA	L 33.68	
TVÄRFALL	0% -2.0%	
	VÄNSTER HÖGER	

KOORDINATSYSTEM

SYSTEM I PLAN: SWEREF99 18 00  
SYSTEM I HÖJD: RH2000

BET	ANT	ÄNDRINGEN AVSER	DATUM	SIGN
-----	-----	-----------------	-------	------

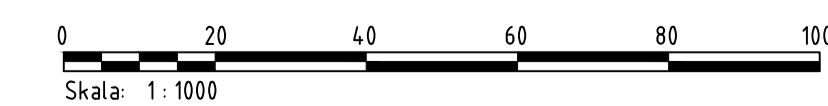
FÖRPROJEKTERING



UPPDRAG NR D0081267	RITADIKONSTR AV A. BARAKIN	HANDLAGGARE S. TUDES
DATUM 2023-07-07	ANSVARIG R. OSAMA	

SALEMS STADSKÄRNA  
PROFIL  
VÄNDPLAN 1, LOKALGATA 7 OCH TORGET

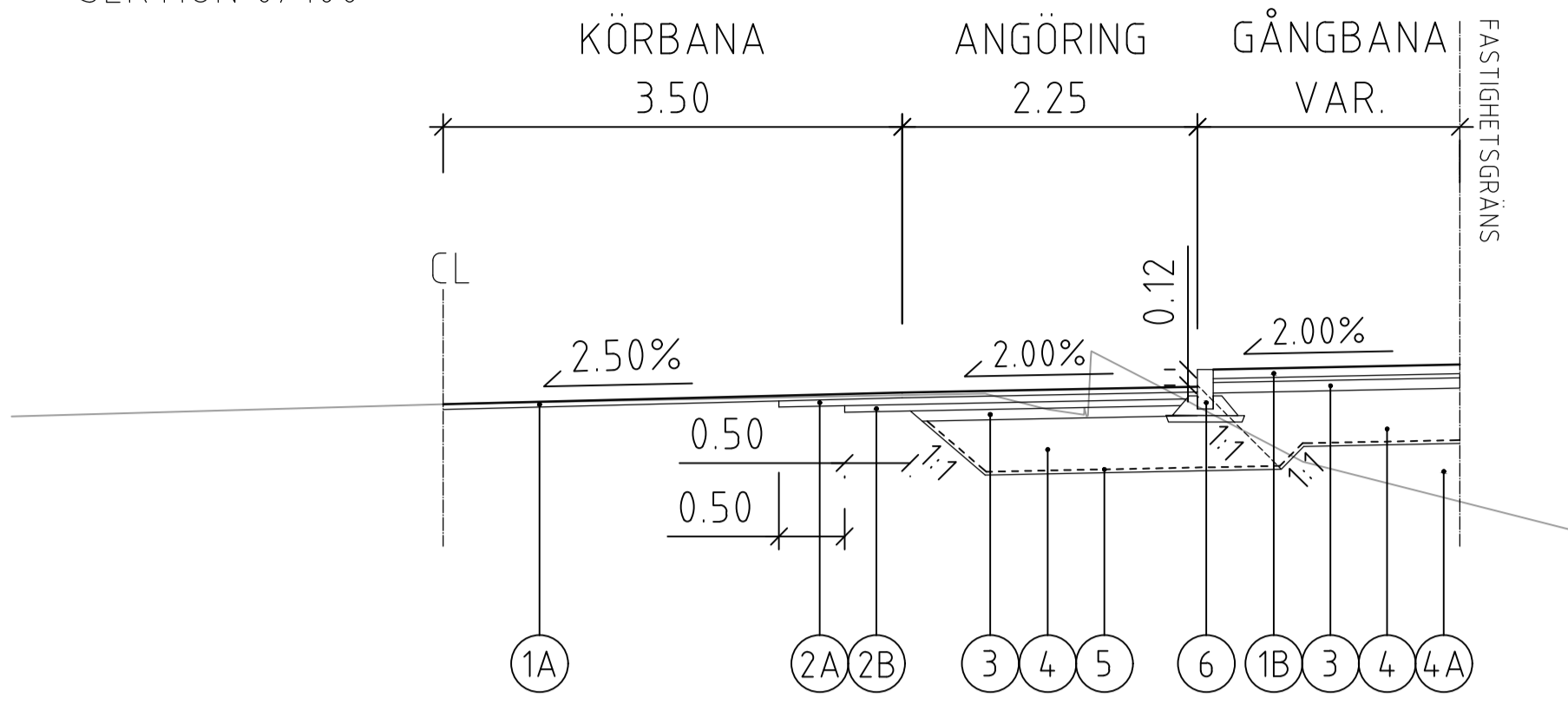
SKALA A11:1000 A31:2000	NUMMER T-31-1-006	BET -
-------------------------------	----------------------	----------



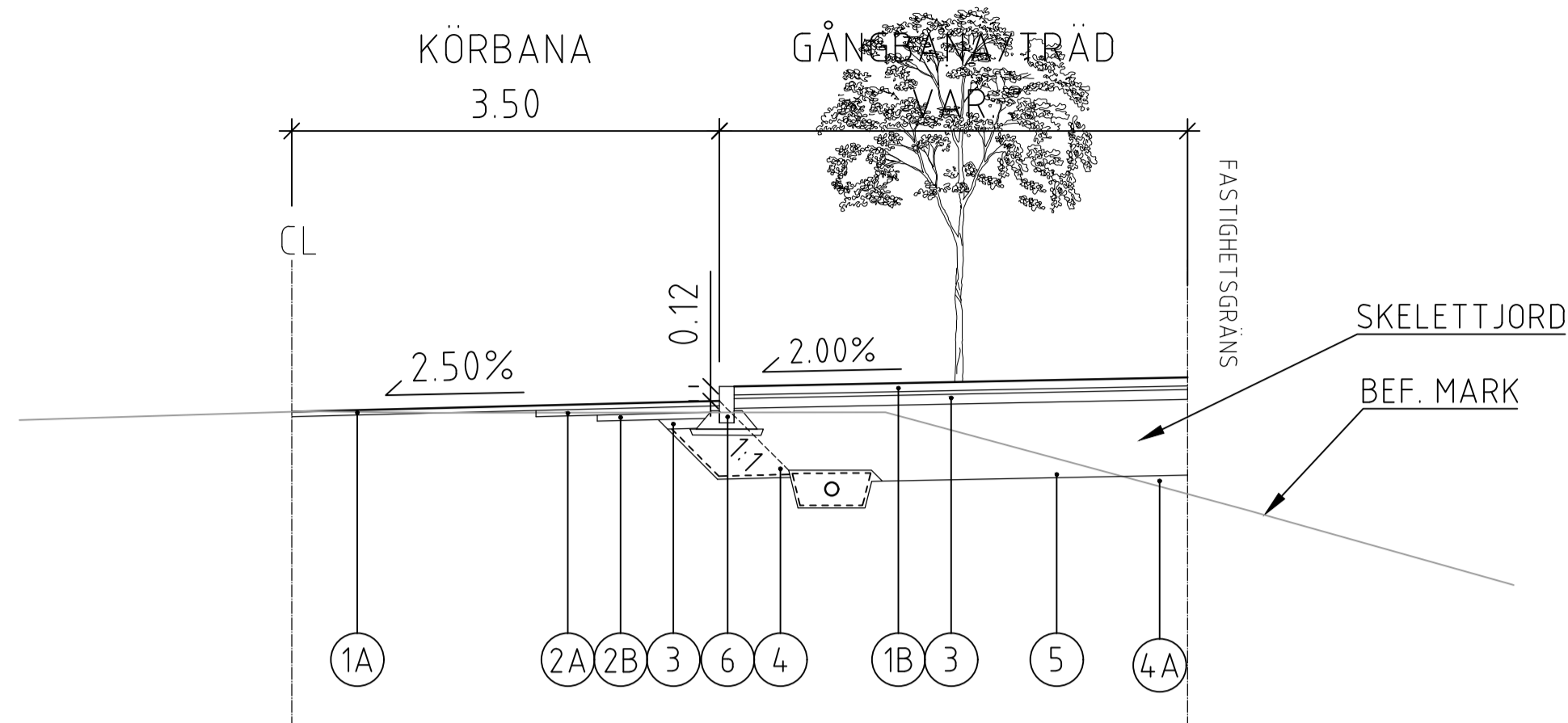
PLO: 2023-07-06 09:19 X:\1-PRJ\SE\00081267 - SALEMS STADSKÄRNA FÖRPROJEKTERING 641343\02\_CAD\1\SKED\DELÖMRÅDET\RTID\FT-31-1-006.DWG ANDREJ BARAKIN

PLO: 2023-07-06 09:19 X:\1-PRJ\SE\00081267 - SALEMS STADSKÄRNA FÖRPROJEKTERING 641343\02\_CAD\1\SKED\DELÖMRÅDET\RTID\FT-31-1-006.DWG ANDREJ BARAKIN

**NORMALSEKTIONER**  
SKYTTORPSVÄGEN  
SEKTION 0/100



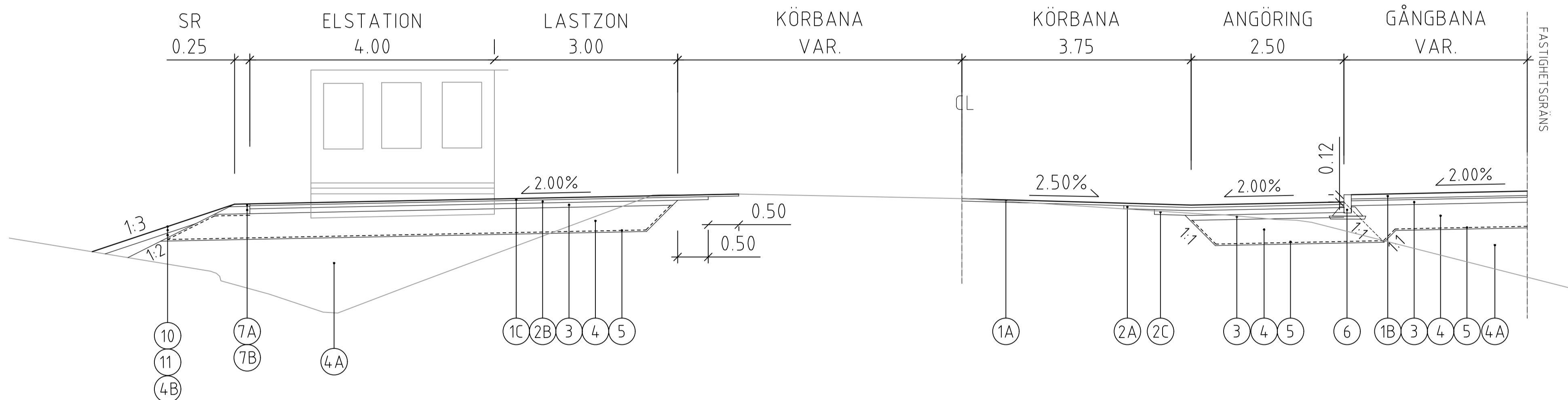
**NORMALSEKTIONER**  
SKYTTORPSVÄGEN  
SEKTION 0/120



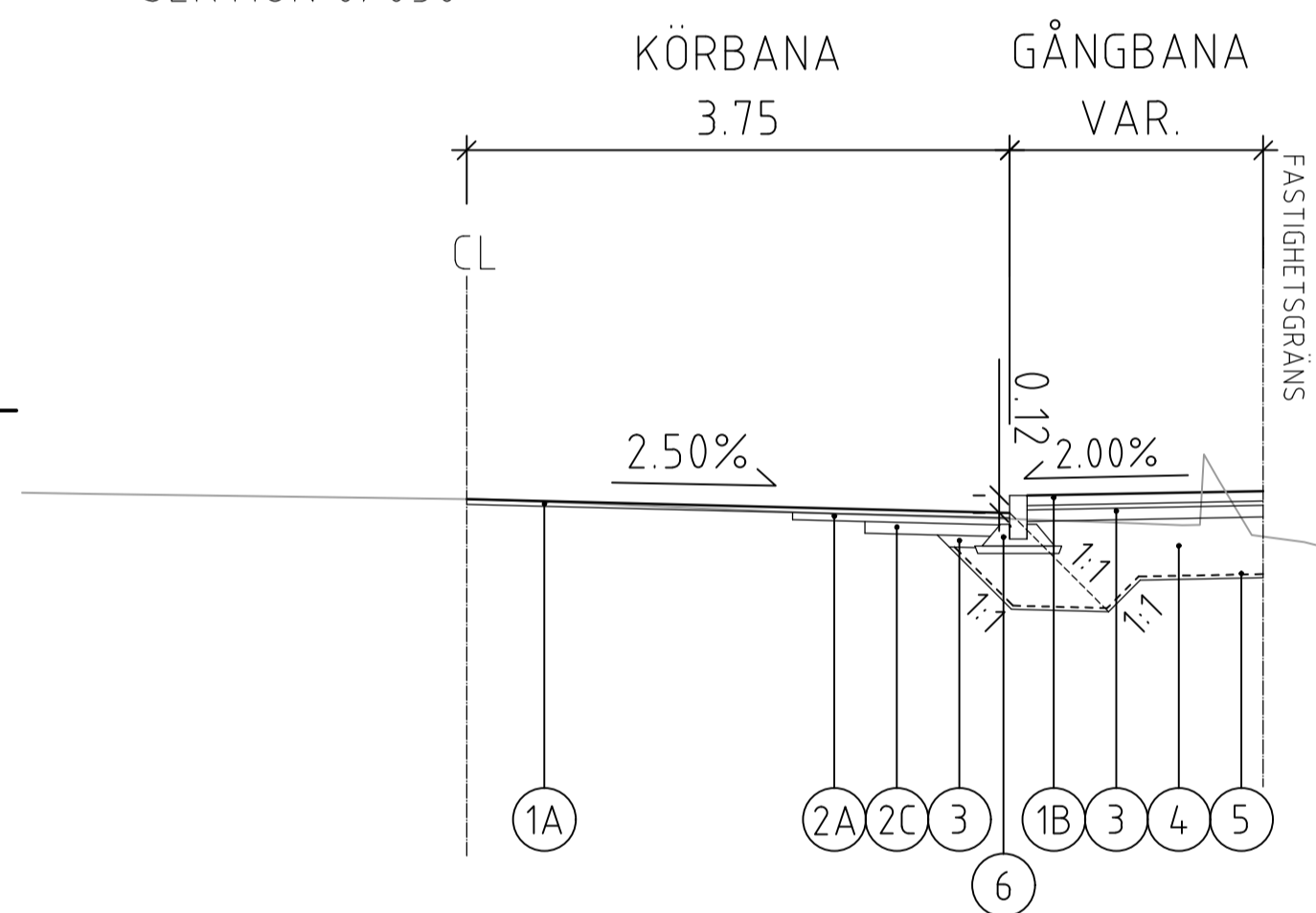
**NY MATERIALTEBELL**

NR	MATERIALBENÄMNING	MATERIAL	TJÖCKLEK (mm)	ANMÄRKNING
1A	SLITLAGER	ABS 16 70/100	40	SKYTTORPSVÄGEN OCH SÄBYTORGET
1B	BETONGMARKPLATTOR/MARKSTEN	-	70	GÅNGBANA OCH LOKALGÅTOR 2 TILL 5
1C	SLITLAGER	ABT 16 70/100	30	LOKALGATA 1, 7 OCH 8, SÄBYHALLSVÄGEN, FREDRIKSBERGSVÄGEN OCH VÄNDPLAN 1
1D	SLITLAGER	ABT 16 160/220	35	GÅNG- OCH CYKELBANA
2A	BITUMINÖST BÄRLAGER	Abb 22 70/100	50	SKYTTORPSVÄGEN OCH SÄBYTORGSVÄGEN
2B	BITUMINÖST BÄRLAGER	AG 22 160/220	50	LOKALGATA 1 TILL 8, SÄBYHALLSVÄGEN, FREDRIKSBERGSVÄGEN OCH VÄNDPLAN 1
2C	BITUMINÖST BÄRLAGER	AG 22 160/220	80	SÄBYTORGSVÄGEN
2D	BITUMINÖST BÄRLAGER	AG 16 160/220	50	GÅNG- OCH CYKELBANA
3	OBUNDET BÄRLAGER	BÄRLAGERGRUS	80	KÖRBANA OCH GC-VÄGAR
4	FÖRSTÄRKNINGSLAGER	KROSSAT BERGMATERIAL	420	KÖRBANA OCH GC-VÄGAR
4A	FYLNING FÖR HÄRDYTA	KROSSAT BERGMATERIAL	VAR.	KÖRBANA OCH GC-VÄGAR
4B	FYLNING FÖR GRÖNYTA	KROSSAT BERGMATERIAL	VAR.	KÖRBANA OCH GC-VÄGAR
5	MATERIALSKILJANDELAGER	GEOTEXTIL N3	-	KÖRBANA OCH GC-VÄGAR
5A	MATERIALSKILJANDELAGER	GEOTEXTIL N3	-	UNDER MUR
6	KANTSTÖD	GRANIT TYP RV2	-	SÄTTS I BETONG MED MOTSTÖD AV BETONG
7A	STÖDREMSA	SLITLAGER	40	SÄBYTORGSVÄGEN
7B	STÖDREMSA	BÄRLAGERMATERIAL	130	SÄBYTORGSVÄGEN
7C	STÖDREMSA	BÄRLAGERMATERIAL	100	BETONGMARKPLATTOR
7D	STÖDREMSA	BÄRLAGERMATERIAL	85	GÅNG- OCH CYKELBANA
8	FYLNING MOT MUR	KROSSAT BERGMATERIAL	VAR.	-
9	FYLNING UNDER MUR	GRUSS/KROSSMATERIAL	300	-
10	GRÄSSÅD	-	-	SLÄNT
11	VÄXTJORD	JORD TYP B	100	SLÄNT
12	GÅNGRÄCKE	FMK-GC-3.0 eller likvärdig	-	monteras på mur.
13	VÄGRÄCKE	RÖRRÄCKE	-	-

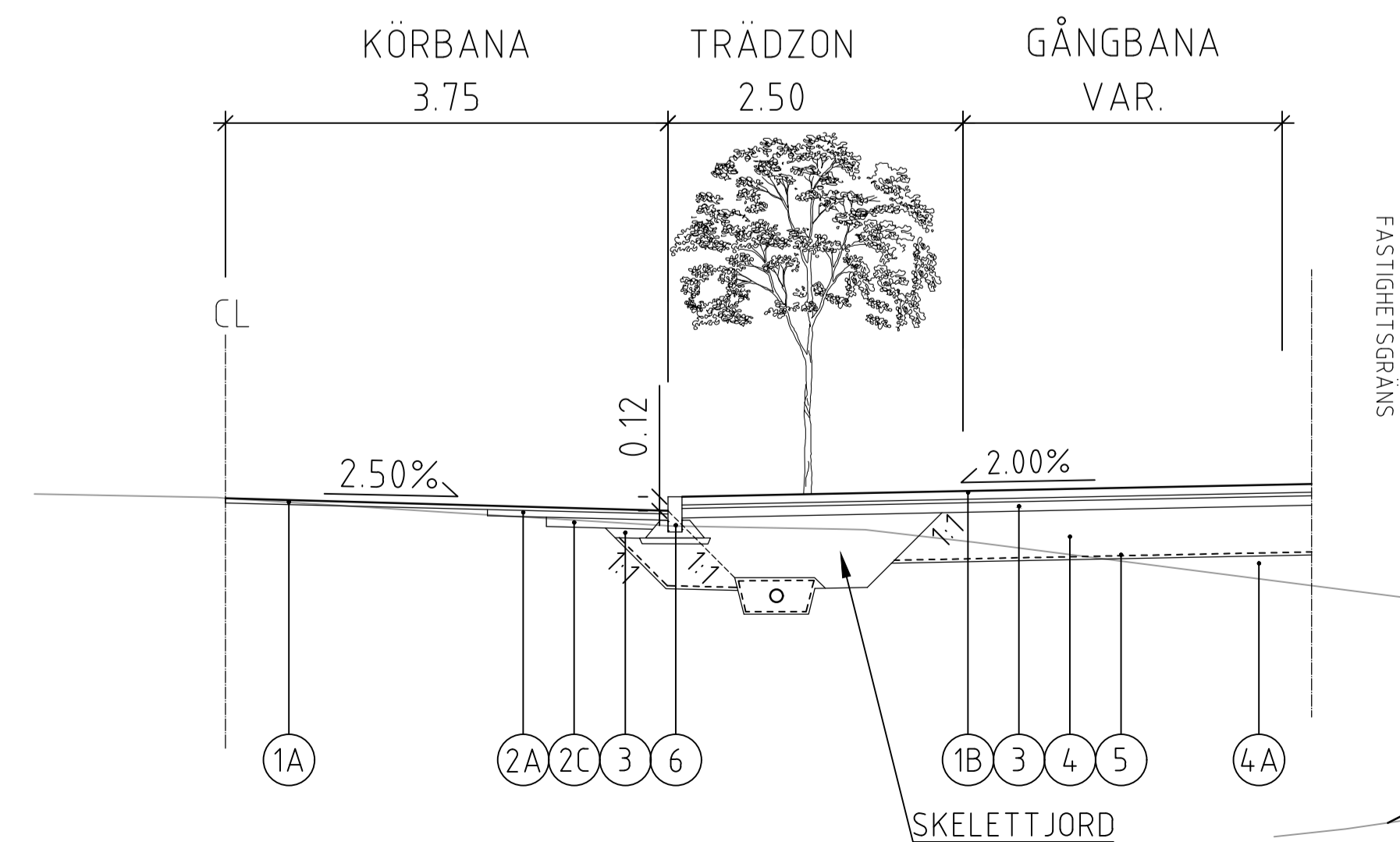
**NORMALSEKTIONER**  
SÄBYTORGSVÄGEN  
SEKTION 0/075



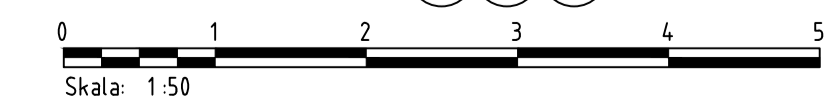
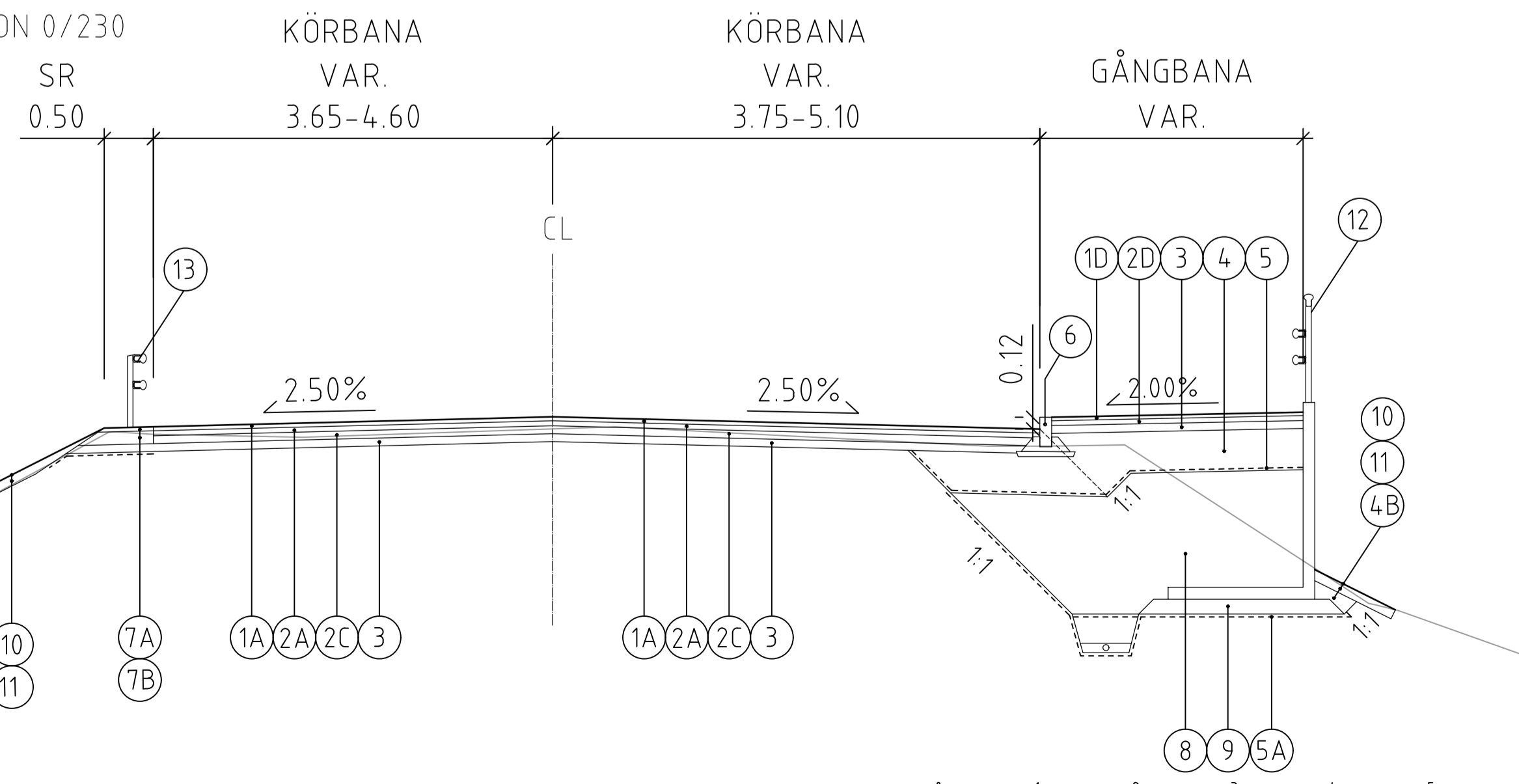
**NORMALSEKTIONER**  
SÄBYTORGSVÄGEN  
SEKTION 0/050



**NORMALSEKTIONER**  
SÄBYTORGSVÄGEN  
SEKTION 0/110



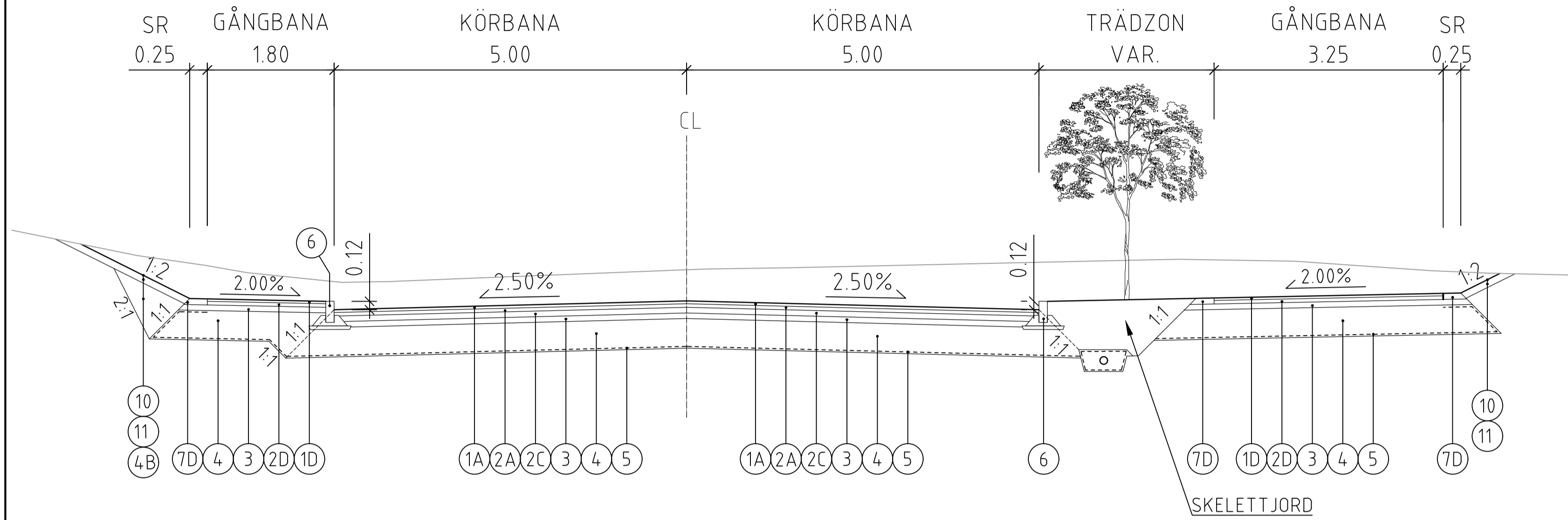
**NORMALSEKTIONER**  
SÄBYTORGSVÄGEN  
SEKTION 0/230



BET	ANT	ÄNDRINGEN AVSER	DATUM	SIGN
<b>FÖRPROJEKTERING</b>				
		<b>SALEMS KOMMUN</b>		
		<b>AFRY</b> AF PÖRY		
UPPDRAG NR D0081267	RITADIKONSTR AV A. BARAKIN	HANDLAGGARE S. TUDES		
DATUM 2023-07-07	ANSVARIG R. OSAMA			
<b>SALEMS STADSKÄRNA</b> NORMALSEKTIONER				
SEKTION				
SKALA A1 1:50 A3 1:100	NUMMER <b>T-31-2-001</b>	BET		

**NORMALSEKTIONER**

SÄBYTORGSVÄGEN  
SEKTION 0/320

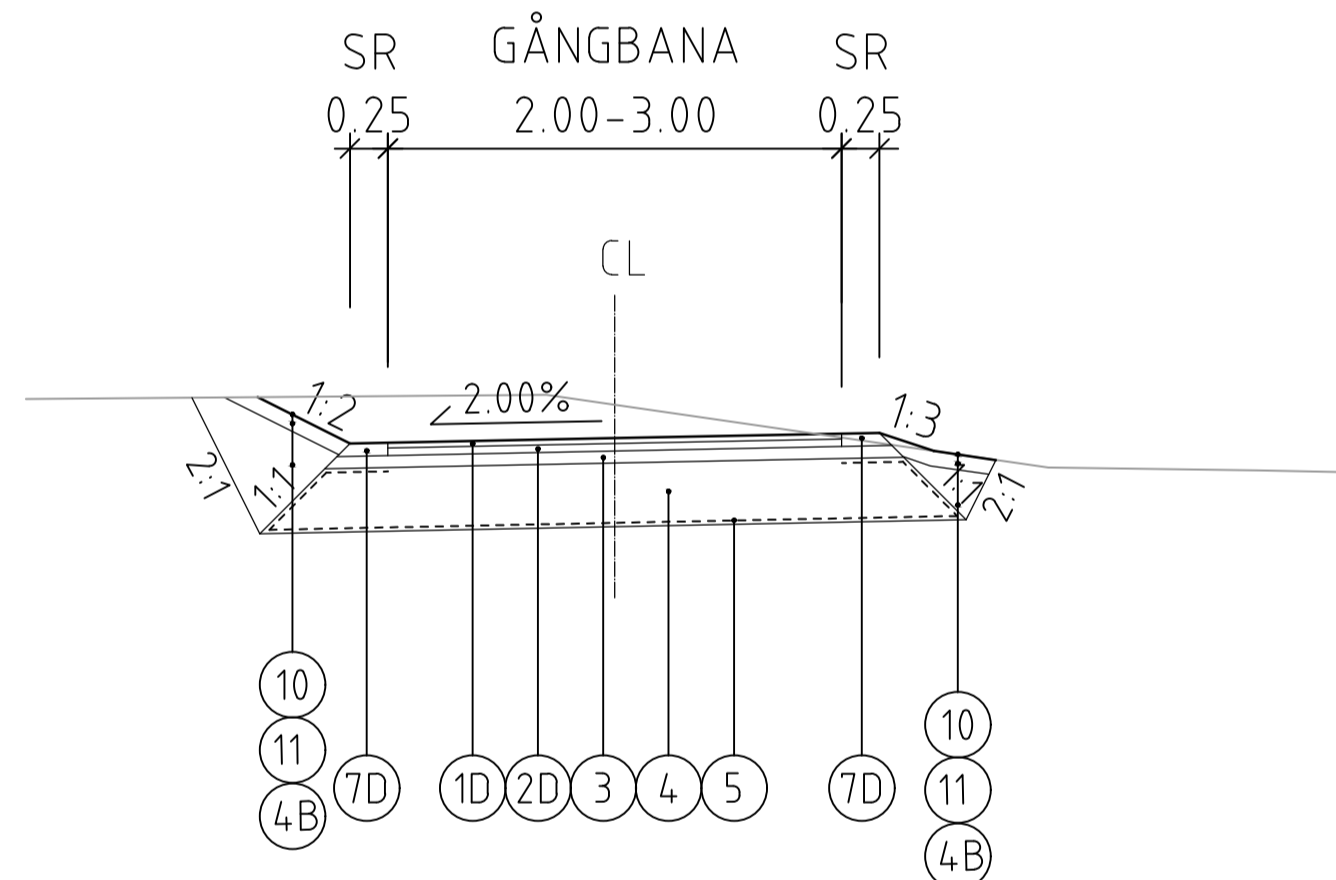


**NY MATERIALTABELL**

NR	MATERIALBENÄMNING	MATERIAL	TJÖCKLEK (mm)	ANMÄRKNING
1A	SLITLAGER	ABS 16 70/100	40	SKYTTORPSVÄGEN OCH SÄBYTORGET
1B	BETONGMARKPLATTOR/MARKSTEN	-	70	GÅNGBANA OCH LOKALGATOR 2 TILL 5
1C	SLITLAGER	ABT 16 70/100	30	LOKALGATA 1, 7 OCH 8, SÄBYHALLSVÄGEN, FREDRIKSBERGSVÄGEN OCH VÄNDPLAN 1
1D	SLITLAGER	ABT 16 160/220	35	GÅNG- OCH CYKELBANA
2A	BITUMINÖST BÄRLAGER	ABb 22 70/100	50	SKYTTORPSVÄGEN OCH SÄBYTORGSVÄGEN
2B	BITUMINÖST BÄRLAGER	AG 22 160/220	50	LOKALGATA 1 TILL 8, SÄBYHALLSVÄGEN, FREDRIKSBERGSVÄGEN OCH VÄNDPLAN 1
2C	BITUMINÖST BÄRLAGER	AG 22 160/220	80	SÄBYTORGSVÄGEN
2D	BITUMINÖST BÄRLAGER	AG 16 160/220	50	GÅNG- OCH CYKELBANA
3	OBUNDET BÄRLAGER	BÄRLAGERGRUS	80	KÖRBANA OCH GC-VÄGAR
4	FÖRSTÄRKNINGSLAGER	KROSSAT BERGMATERIAL	420	KÖRBANA OCH GC-VÄGAR
4A	FYLNING FÖR HÄRDYTA	KROSSAT BERGMATERIAL	VAR.	KÖRBANA OCH GC-VÄGAR
4B	FYLNING FÖR GRÖNYTA	KROSSAT BERGMATERIAL	VAR.	KÖRBANA OCH GC-VÄGAR
5	MATERIALSKILJANDELAGER	GEOTEXTIL N3	-	KÖRBANA OCH GC-VÄGAR
5A	MATERIALSKILJANDELAGER	GEOTEXTIL N3	-	UNDER MUR
6	KANTSTÖD	GRANIT TYP RV2	-	SÄTTS I BETONG MED MOTSTÖD AV BETONG
7A	STÖDREMSA	SLITLAGER	40	SÄBYTORGSVÄGEN
7B	STÖDREMSA	BÄRLAGERMATERIAL	130	SÄBYTORGSVÄGEN
7C	STÖDREMSA	BÄRLAGERMATERIAL	100	BETONGMARKPLATTOR
7D	STÖDREMSA	BÄRLAGERMATERIAL	85	GÅNG- OCH CYKELBANA
8	FYLNING MOT MUR	KROSSAT BERGMATERIAL	VAR.	-
9	FYLNING UNDER MUR	GRUSS/KROSSMATERIAL	300	-
10	GRÄSSÅD	-	-	SLÄNT
11	VÄXTJORD	JORD TYP B	100	SLÄNT
12	GÄNGRÄCKE	FMK-GC-3.0 eller likvärdig	-	monteras på mur.
13	VÄGRÄCKE	RÖRRÄCKE	-	-

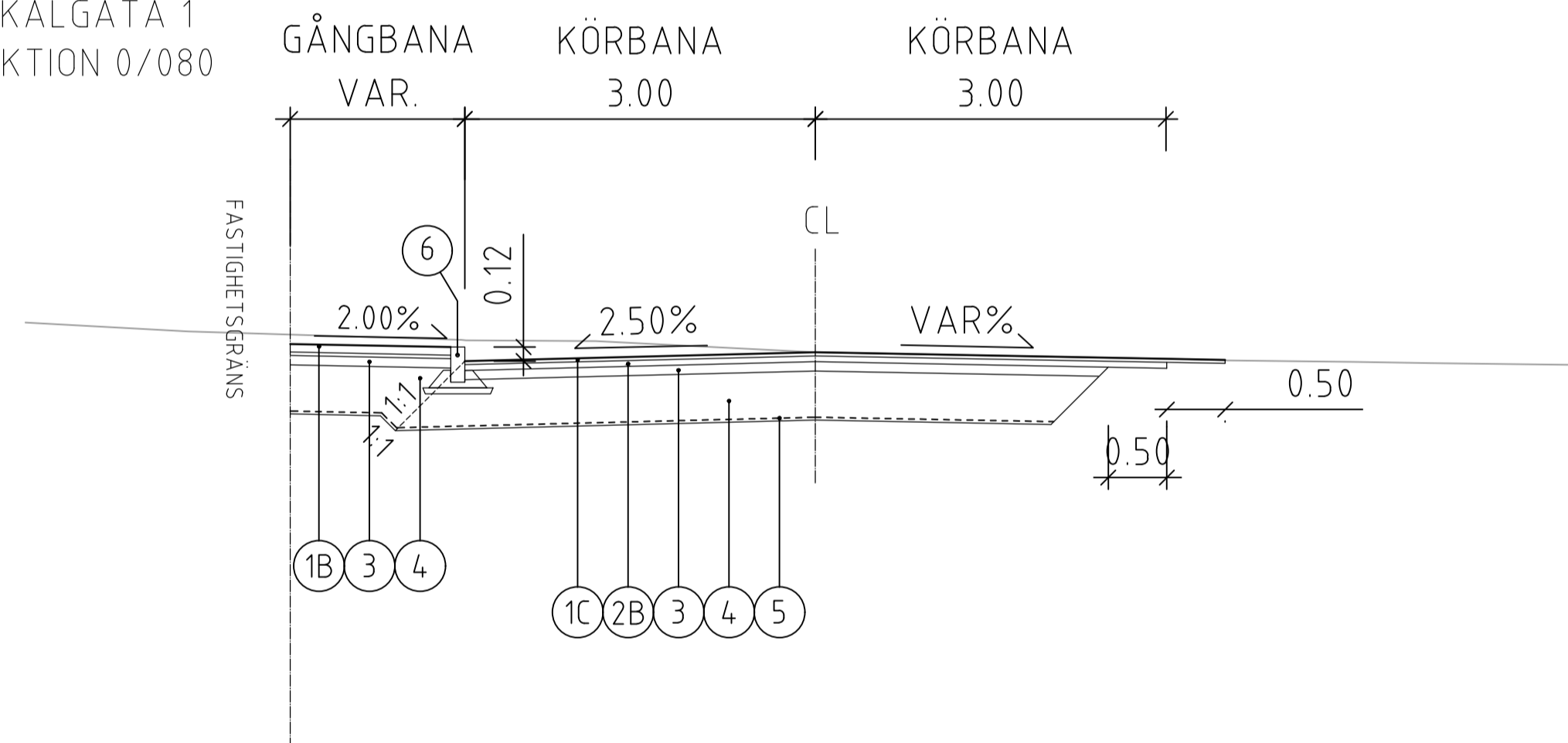
**NORMALSEKTIONER**

GC 1, GÄLLER I PRINCIP FÖR GC 1-5  
SEKTION 0/100



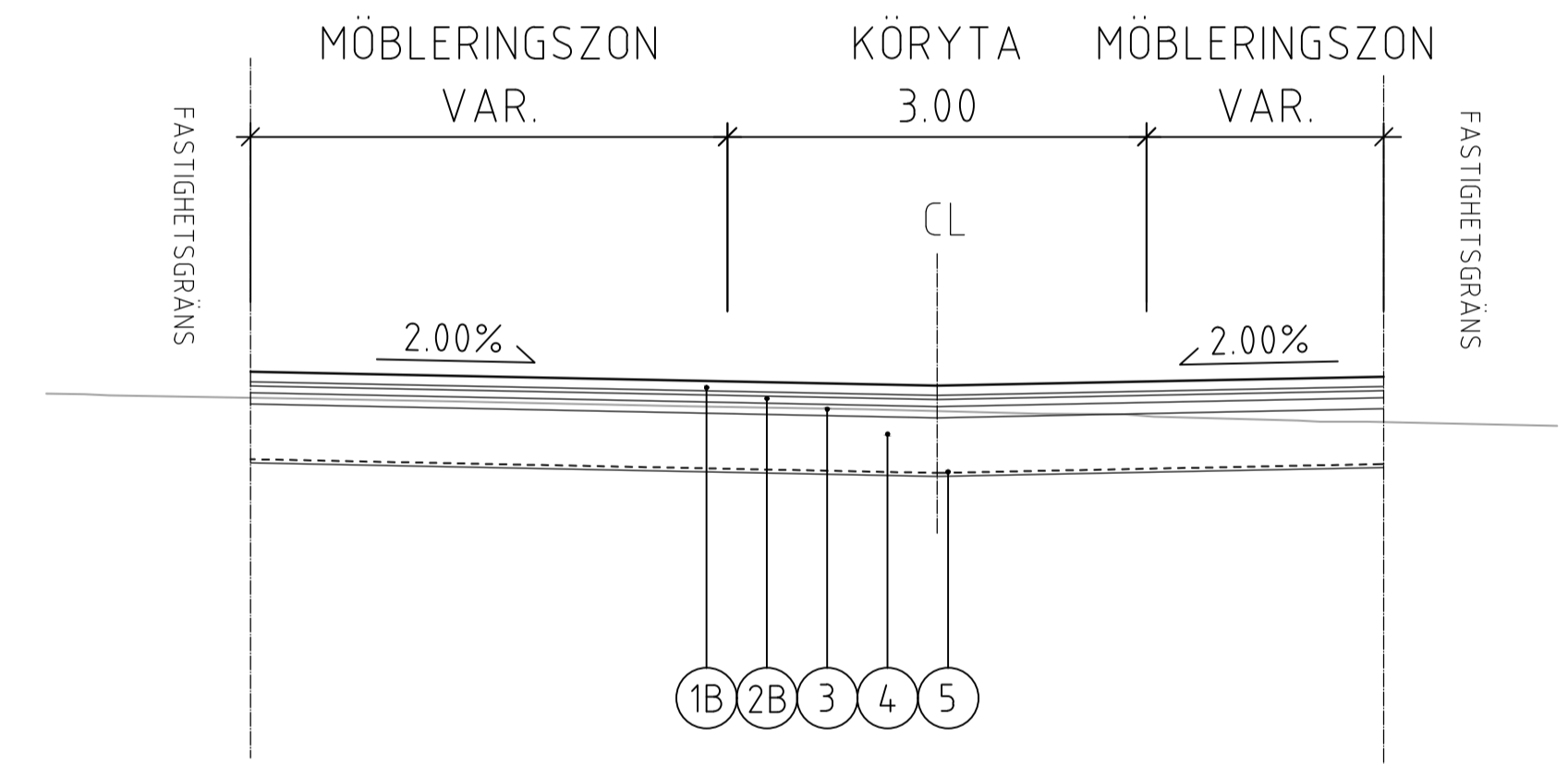
**NORMALSEKTIONER**

LOKALGATA 1  
SEKTION 0/080



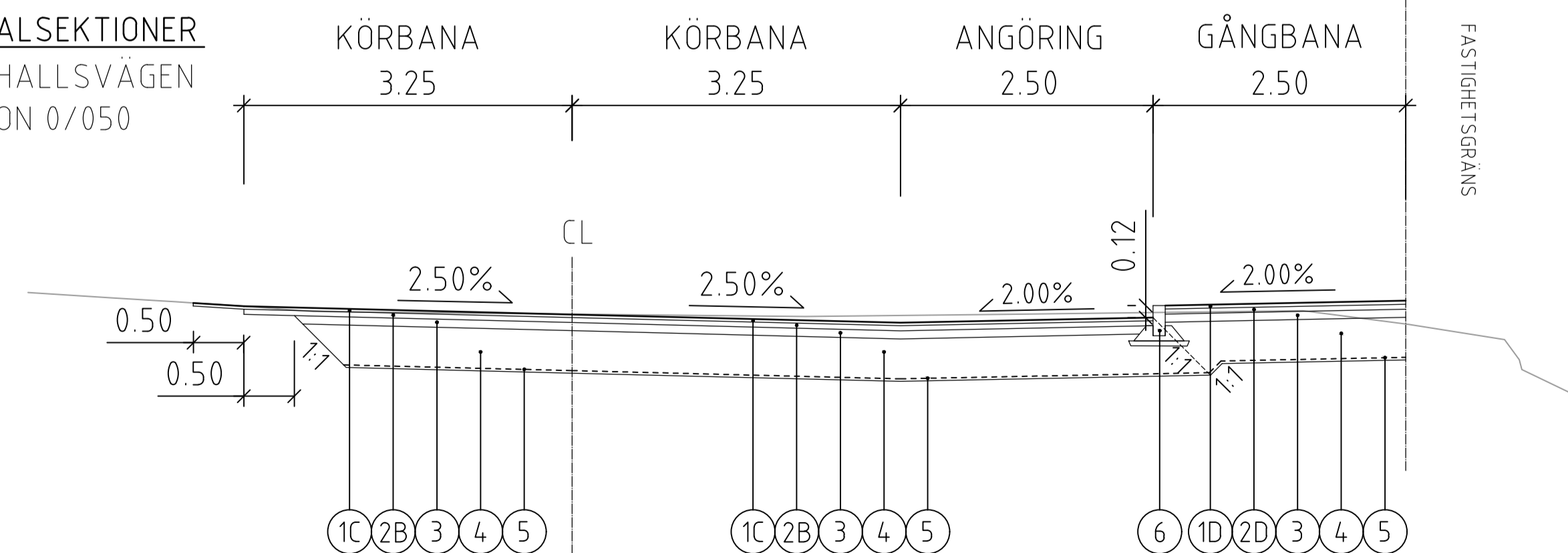
**NORMALSEKTIONER**

LOKALGATA 3, GÄLLER I PRINCIP FÖR LOKALGATA 2-6  
SEKTION 0/010



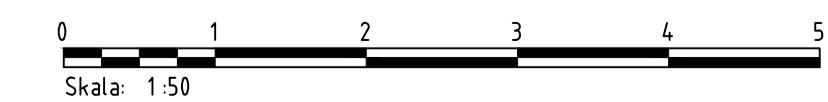
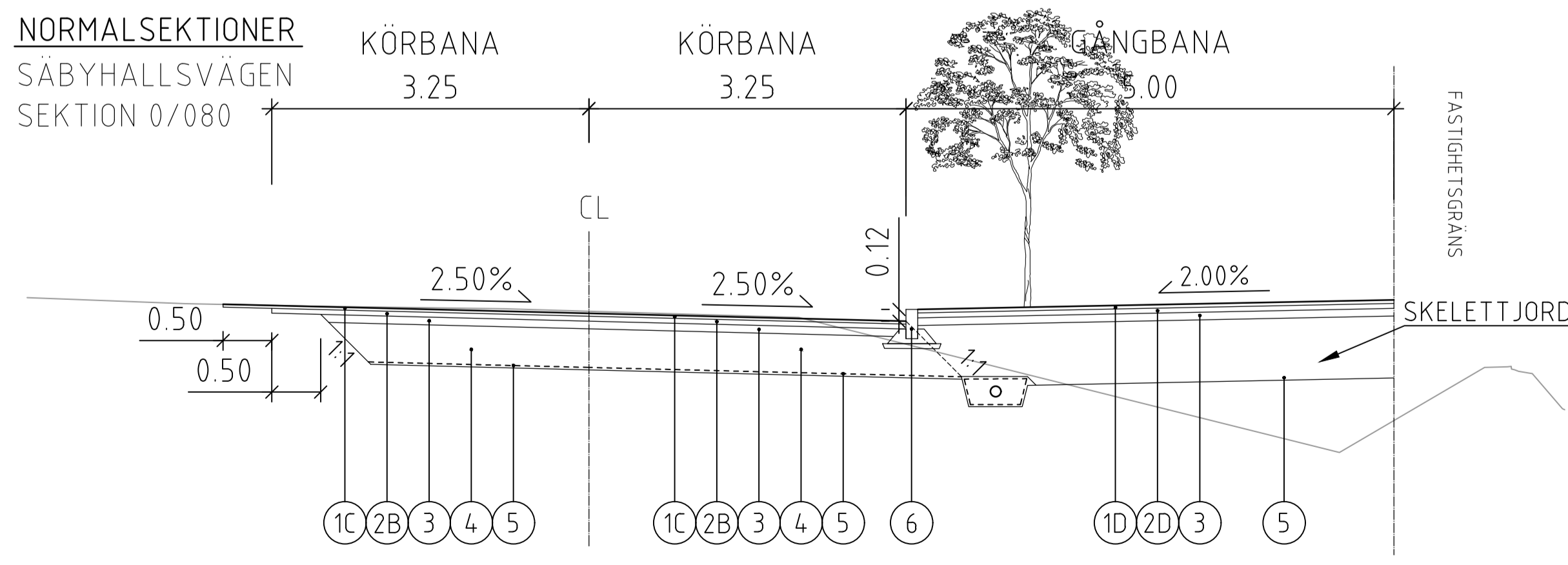
**NORMALSEKTIONER**

SÄBYHALLSVÄGEN  
SEKTION 0/050



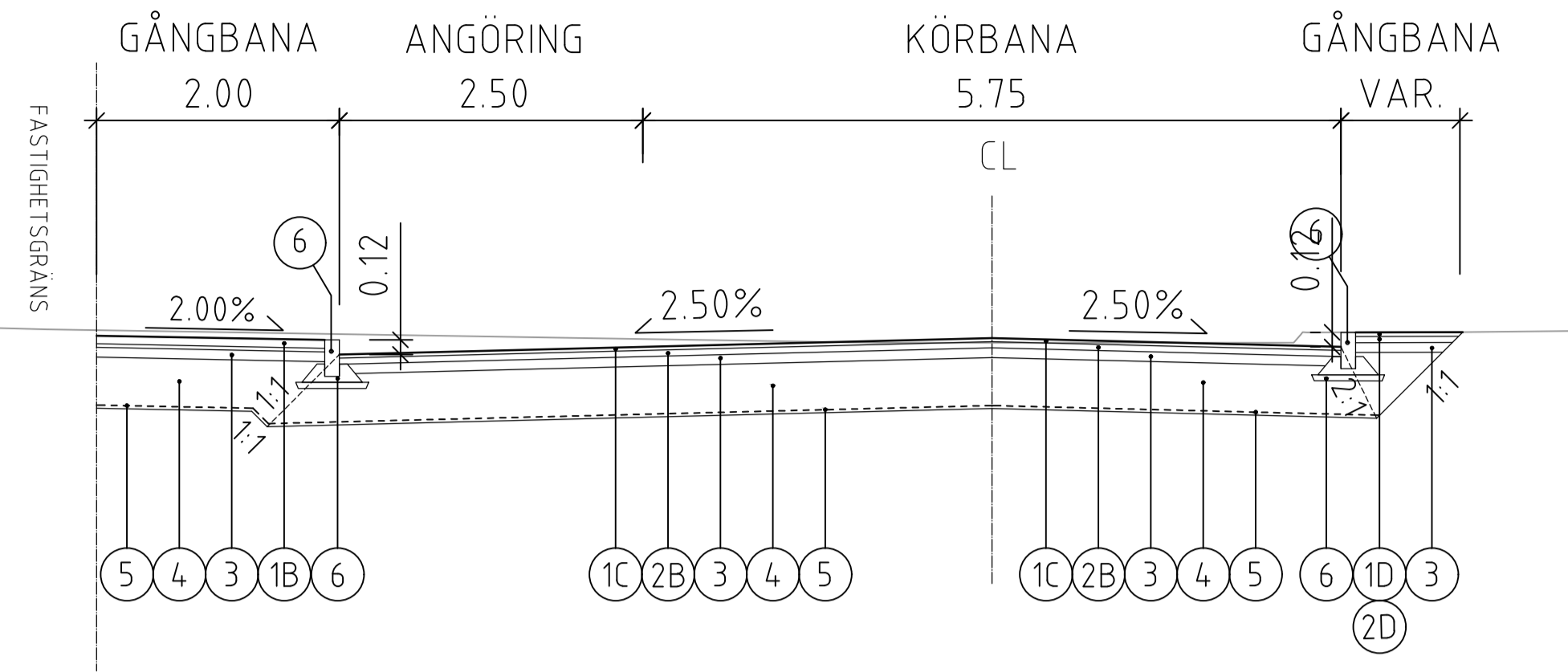
**NORMALSEKTIONER**

SÄBYHALLSVÄGEN  
SEKTION 0/080

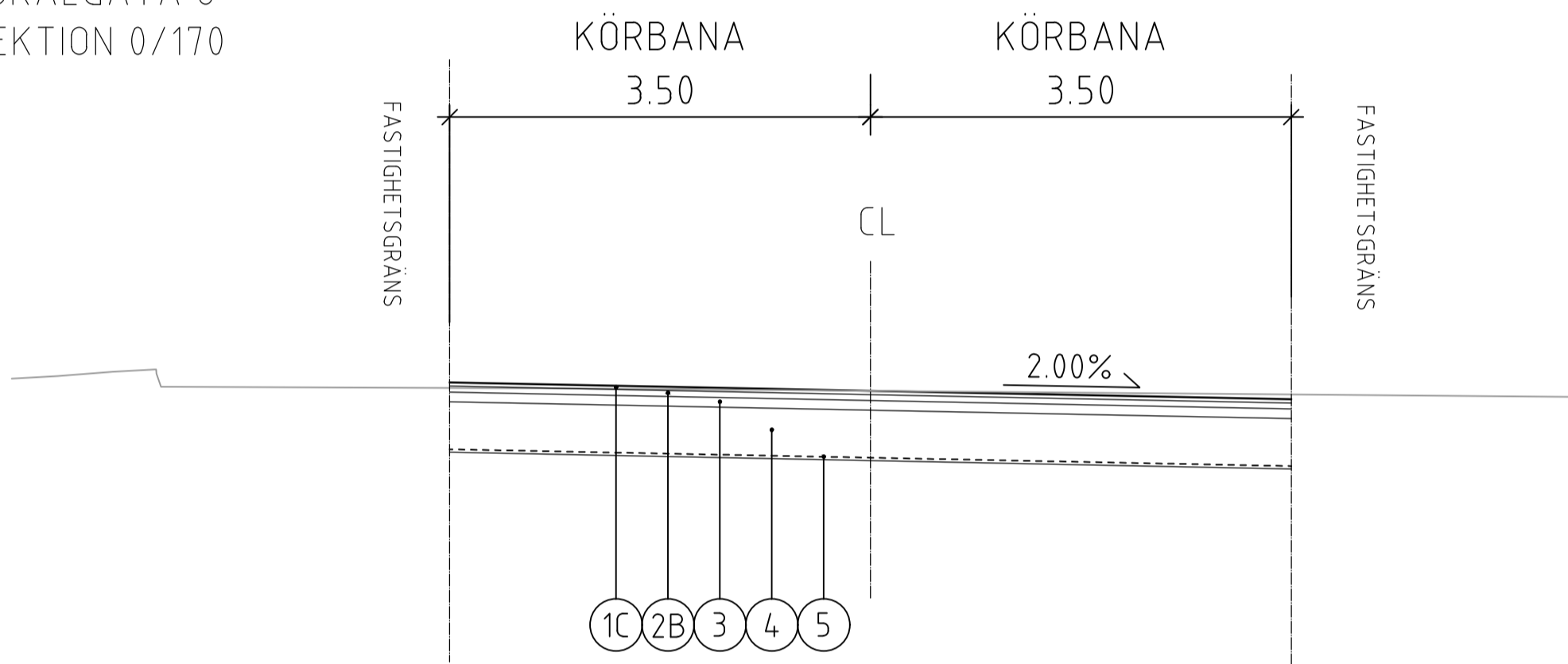


BET	ANT	ÄNDRINGEN AVSER	DATUM	SIGN
<b>FÖRPROJEKTERING</b>				
		<b>SALEMS KOMMUN</b>		
		<b>AFRY</b> AF PÖRVY		
UPPDRAG NR D0081267	RITADIKONSTR AV A. BARAKIN	HANDLAGGARE S. TUDES		
DATUM 2023-07-07	ANSVARIG R. OSAMA			
<b>SALEMS STADSKÄRNA</b>				
<b>NORMALSEKTIONER</b>				
SEKTION				
SKALA A1 1:50 A3 1:100	NUMMER <b>T-31-2-002</b>	BET -		

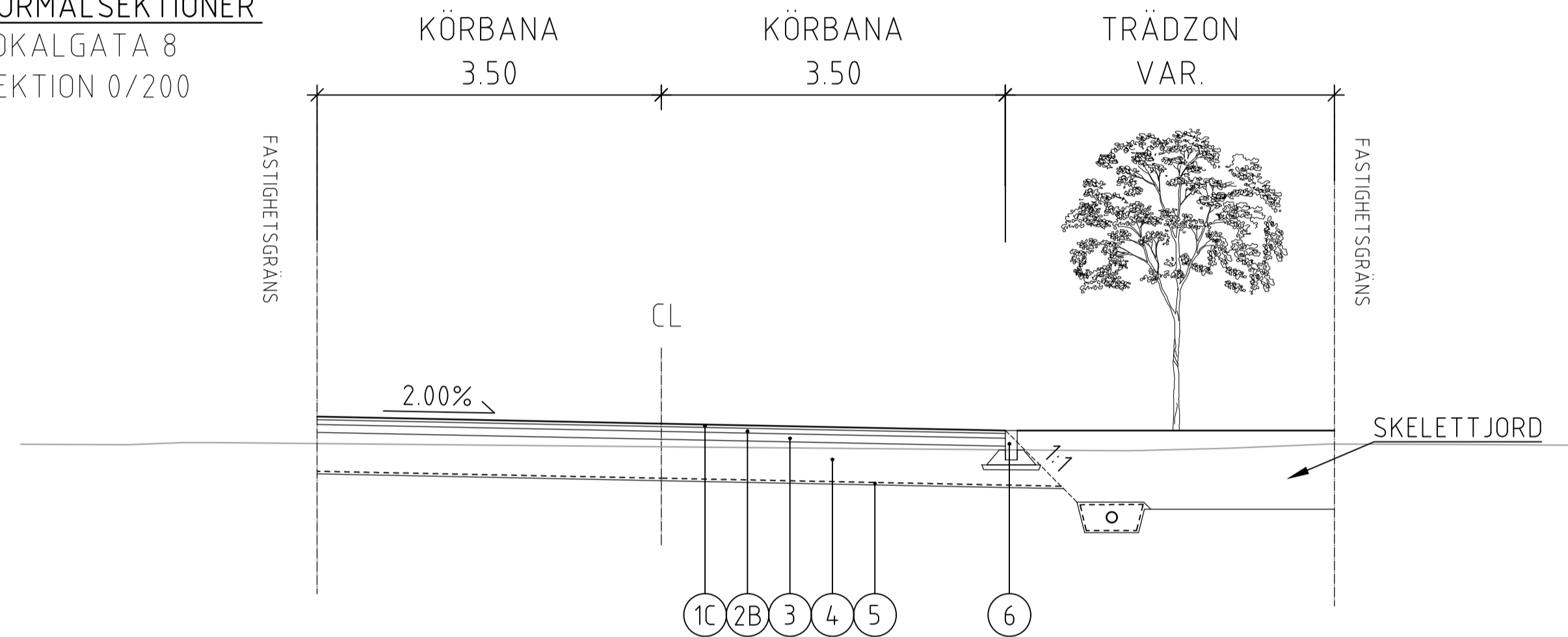
**NORMALSEKTIONER**  
FREDRIKSBERG SVÄGEN  
SEKTION 07/060



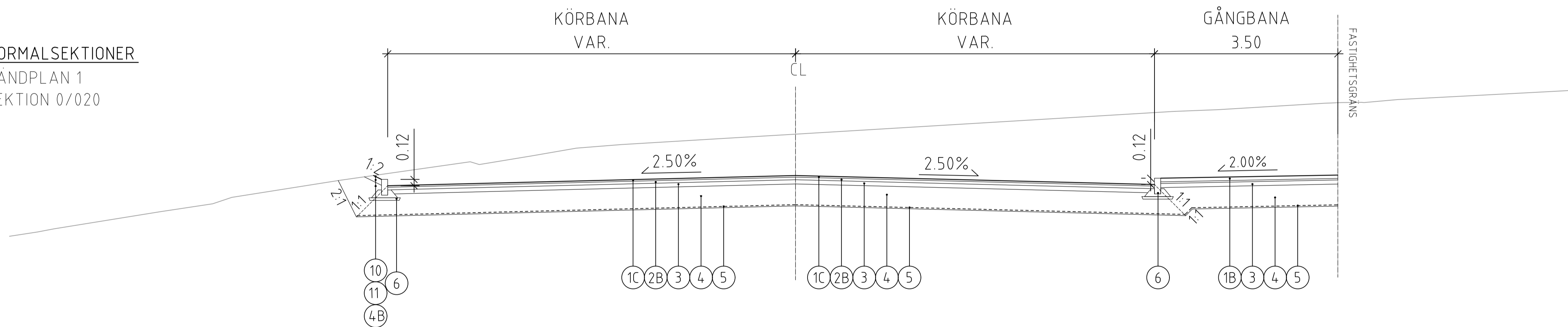
**NORMALSEKTIONER**  
LOKALGATA 8  
SEKTION 07/170



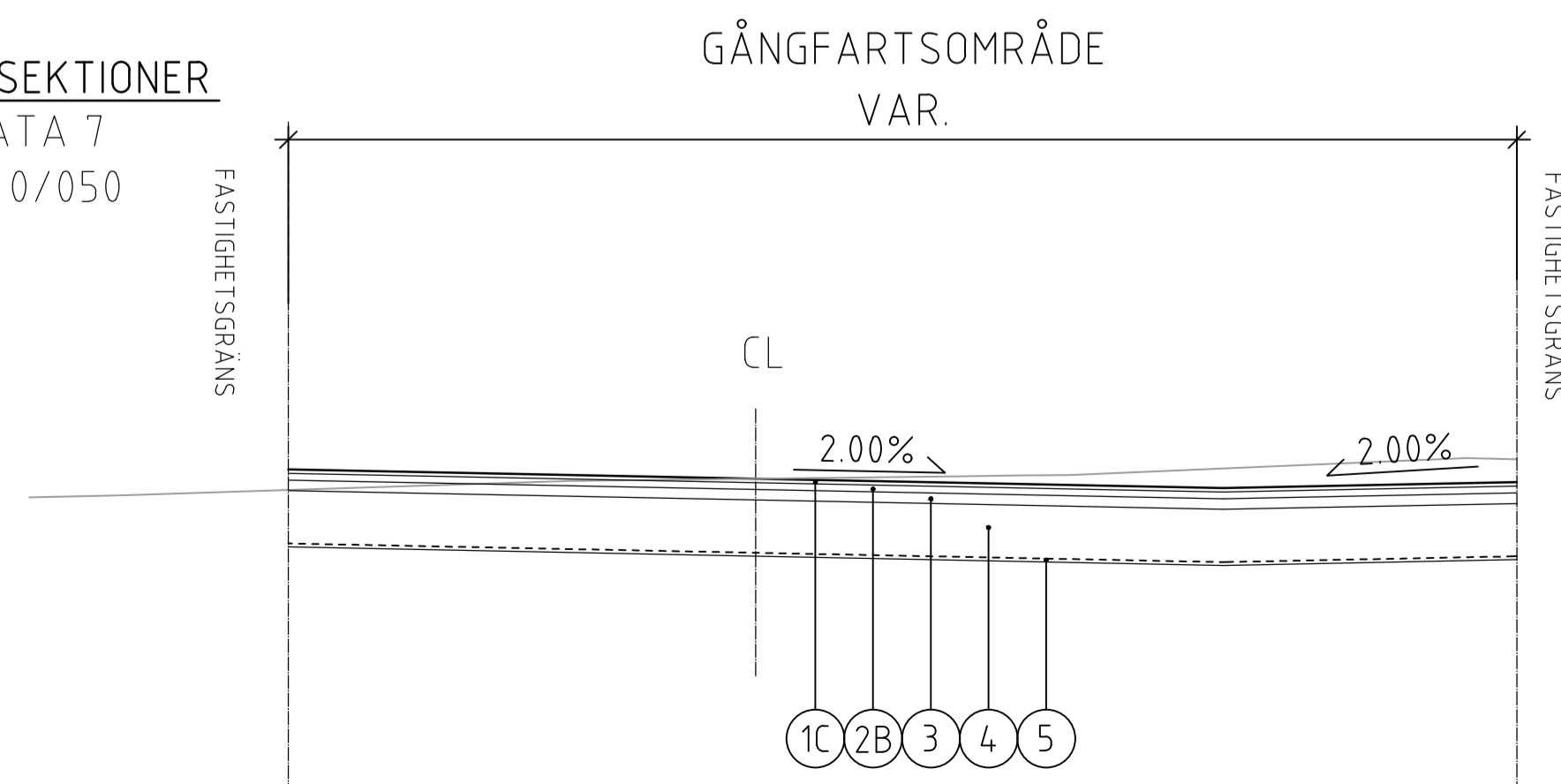
**NORMALSEKTIONER**  
LOKALGATA 8  
SEKTION 07/200



**NORMALSEKTIONER**  
VÄNDPLAN 1  
SEKTION 07/020

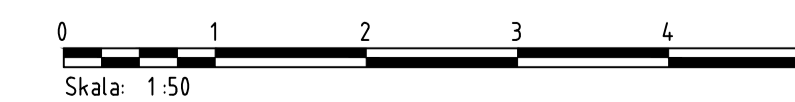


**NORMALSEKTIONER**  
LOKALGATA 7  
SEKTION 07/050



**NY MATERIALTABELL**

NR	MATERIALBENÄMNING	MATERIAL	TJOCKLEK (mm)	ANMÄRKNING
1A	SLITLAGER	ABS 16 70/100	40	SKYTTORPSVÄGEN OCH SÄBYTORGET
1B	BETONGMARKPLATTOR/MARKSTEN	-	70	GÅNGBANA OCH LOKALGATOR 2 TILL 5
1C	SLITLAGER	ABT 16 70/100	30	LOKALGATA 1, 7 OCH 8, SÄBYHALLSVÄGEN, FREDRIKSBERG SVÄGEN OCH VÄNDPLAN 1
1D	SLITLAGER	ABT 16 160/220	35	GÅNG- OCH CYKELBANA
2A	BITUMINÖST BÄRLAGER	ABb 22 70/100	50	SKYTTORPSVÄGEN OCH SÄBYTORGSVÄGEN
2B	BITUMINÖST BÄRLAGER	AG 22 160/220	50	LOKALGATA 1 TILL 8, SÄBYHALLSVÄGEN, FREDRIKSBERG SVÄGEN OCH VÄNDPLAN 1
2C	BITUMINÖST BÄRLAGER	AG 22 160/220	80	SÄBYTORGSVÄGEN
2D	BITUMINÖST BÄRLAGER	AG 16 160/220	50	GÅNG- OCH CYKELBANA
3	OBUNDET BÄRLAGER	BÄRLAGERGRUS	80	KÖRBANA OCH GC-VÄGAR
4	FÖRSTÄRKNINGSLAGER	KROSSAT BERGMATERIAL	420	KÖRBANA OCH GC-VÄGAR
4A	FYLNING FÖR HÄRDYTA	KROSSAT BERGMATERIAL	VAR.	KÖRBANA OCH GC-VÄGAR
4B	FYLNING FÖR GRÖNYTA	KROSSAT BERGMATERIAL	VAR.	KÖRBANA OCH GC-VÄGAR
5	MATERIALSKILJANDELAGER	GEOTEXTIL N3	-	KÖRBANA OCH GC-VÄGAR
5A	MATERIALSKILJANDELAGER	GEOTEXTIL N3	-	UNDER MUR
6	KANTSTÖD	GRANIT TYP RV2	-	SÄTTS I BETONG MED MOTSTÖD AV BETONG
7A	STÖDREMSA	SLITLAGER	40	SÄBYTORGSVÄGEN
7B	STÖDREMSA	BÄRLAGERMATERIAL	130	SÄBYTORGSVÄGEN
7C	STÖDREMSA	BÄRLAGERMATERIAL	100	BETONGMARKPLATTOR
7D	STÖDREMSA	BÄRLAGERMATERIAL	85	GÅNG- OCH CYKELBANA
8	FYLNING MOT MUR	KROSSAT BERGMATERIAL	VAR.	-
9	FYLNING UNDER MUR	GRUSS/KROSSMATERIAL	300	-
10	GRÄSSÅD	-	-	SLÄNT
11	VÄXTJORD	JORD TYP B	100	SLÄNT
12	GÄNGRÄCKE	FMK-GC-3.0 eller likvärdig	-	monteras på mur.
13	VÄGRÄCKE	RÖRRÄCKE	-	-



BET	ANT	ÄNDRINGEN AVSER	DATUM	SIGN
<b>FÖRPROJEKTERING</b>				
		<b>SALEMS KOMMUN</b>		
		<b>AFRY</b> AF PÖRY		
UPPDRAG NR D0081267	RITADIKONSTR AV A. BARAKIN	HANDLAGGARE S. TUDES		
DATUM 2023-07-07	ANSVARIG R. OSAMA			
<b>SALEMS STADSKÄRNA</b> NORMALSEKTIONER				
SEKTION				
SKALA A1 1:50 A3 1:100	NUMMER <b>T-31-2-003</b>	BET -		

PLO: 2023-07-06 15:27 X:\1-PRJ\SE\00081267 - SALEMS STADSKÄRNA FÖRPROJEKTERING 641343\02\_CAD\1 ISKEDJE\_DELMÅRÅDET\RTIDBEV\T-31-2-003.DWG ANDREJ BARAKIN