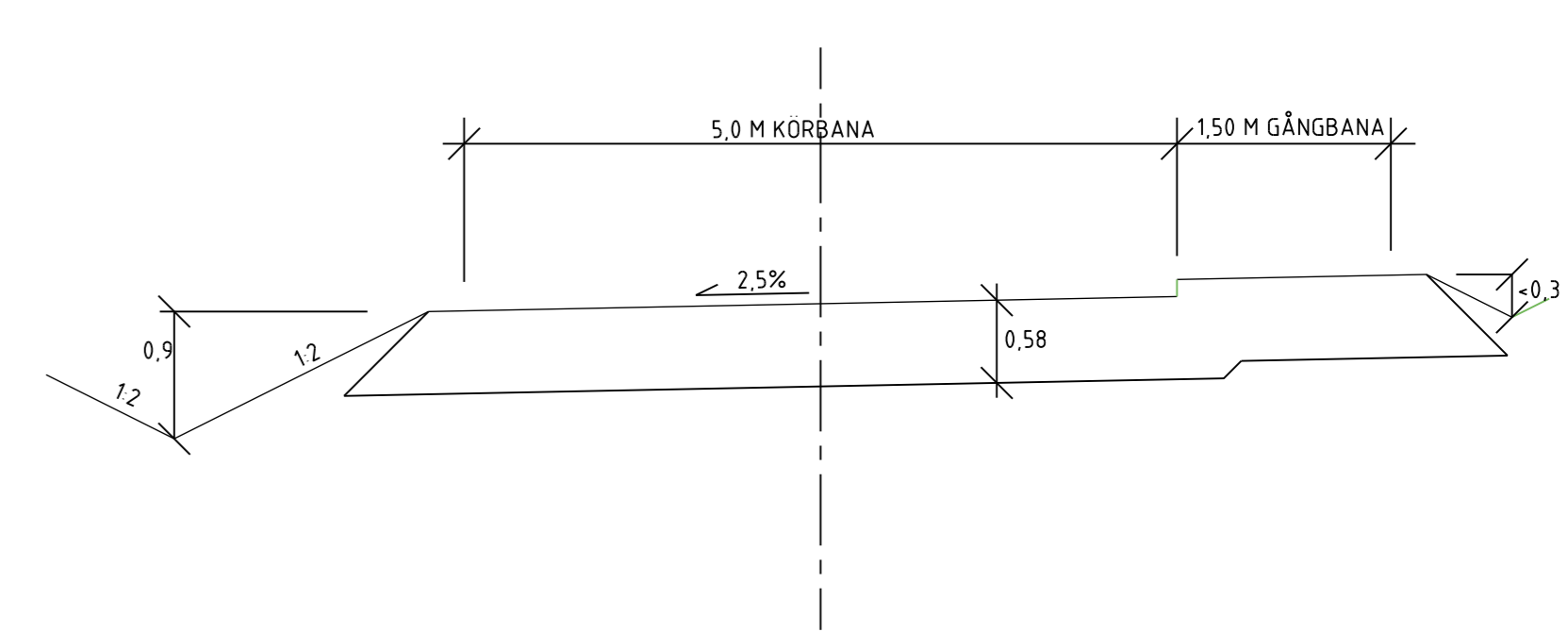


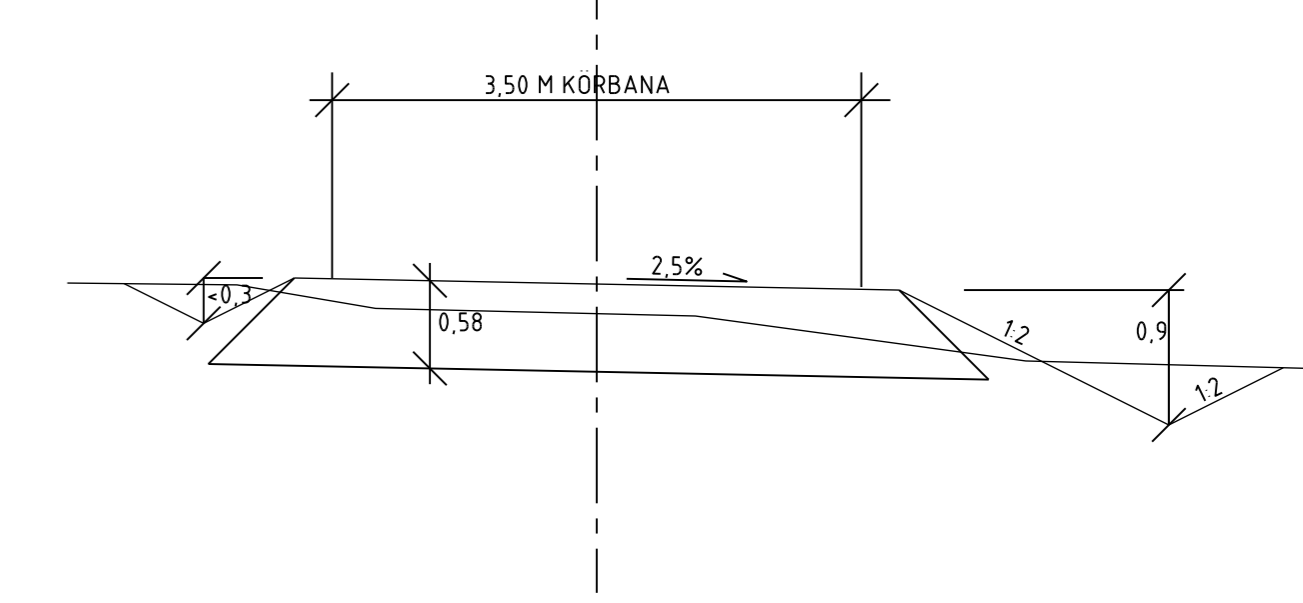


SKALA
1:50 (A0), 1:100 (A2)

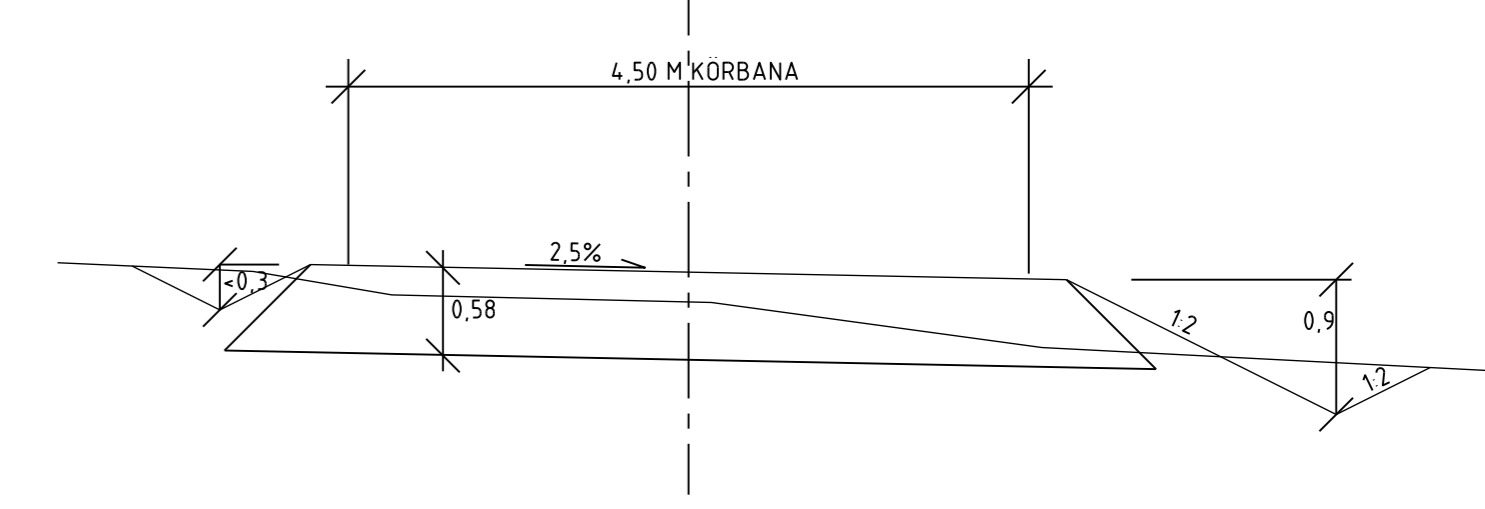
KARLSKRONAVIKSVÄGEN (Lokalgata)



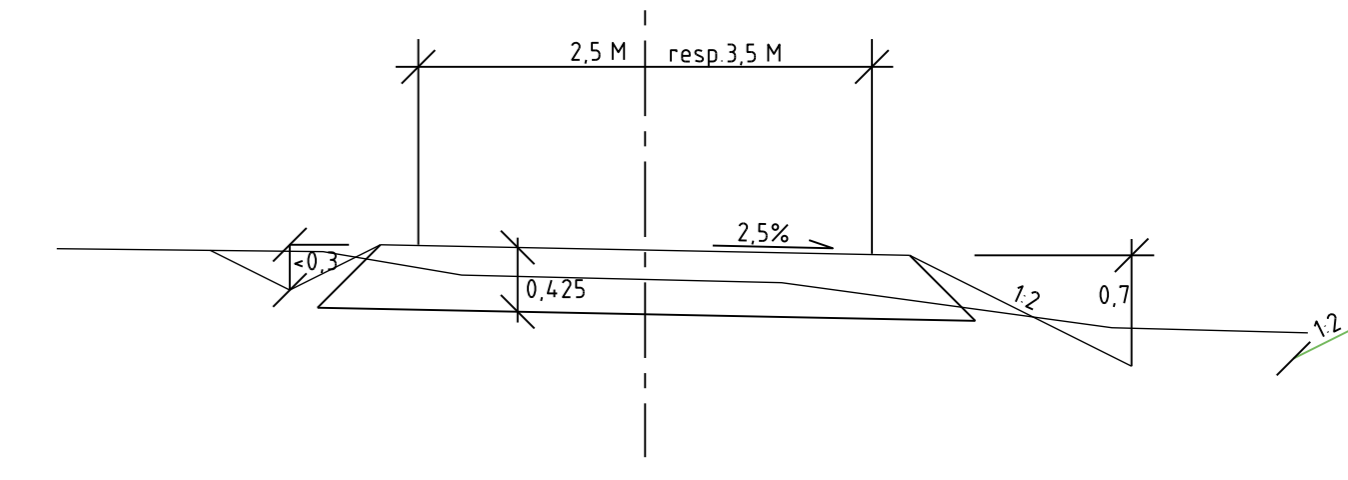
ENSKILDA VÄGAR (g)



LOKALGATA



GC VÄG



BETECKNINGAR

- Föreslagna tomtragränser
- Plangräns
- Nya hus
- Befintliga hus
- Vegetation
- Träd

LAGA KRAFT

ILLUSTRATIONPLAN TILL
DETALJPLAN FÖR
KARLSKRONAVIKEN

Upprättad av miljö- och samhällsbyggnadsförvaltningen,
plan- och exploateringsenheten mars 2002

Conny Olsson
kommunarkitekt

Marie-Louise Olsson
plantekniker

80-47

Tillhör kommunfullmäktige i Salems
kommuna beslut. 2015-06-11, §29.
betygar
kommunfullmäktiges sekr.

Karlskronaviken

SKALA 1:1000 (A0), SKALA 1:2000 (A2)
0 10 20 30 40 50 60 70 80 90 100 meter