



SALEMS KOMMUN

Enkelt planförfarande

## **ÄNDRING GENOM TILLÄGG TILL DETALJPLAN FÖR KV ORRTUPPEN**

i Salem, Salems kommun, Stockholms län

**Plan nr 82-79**, tillägg till gällande detaljplan nr 82-17

dnr 2012/132

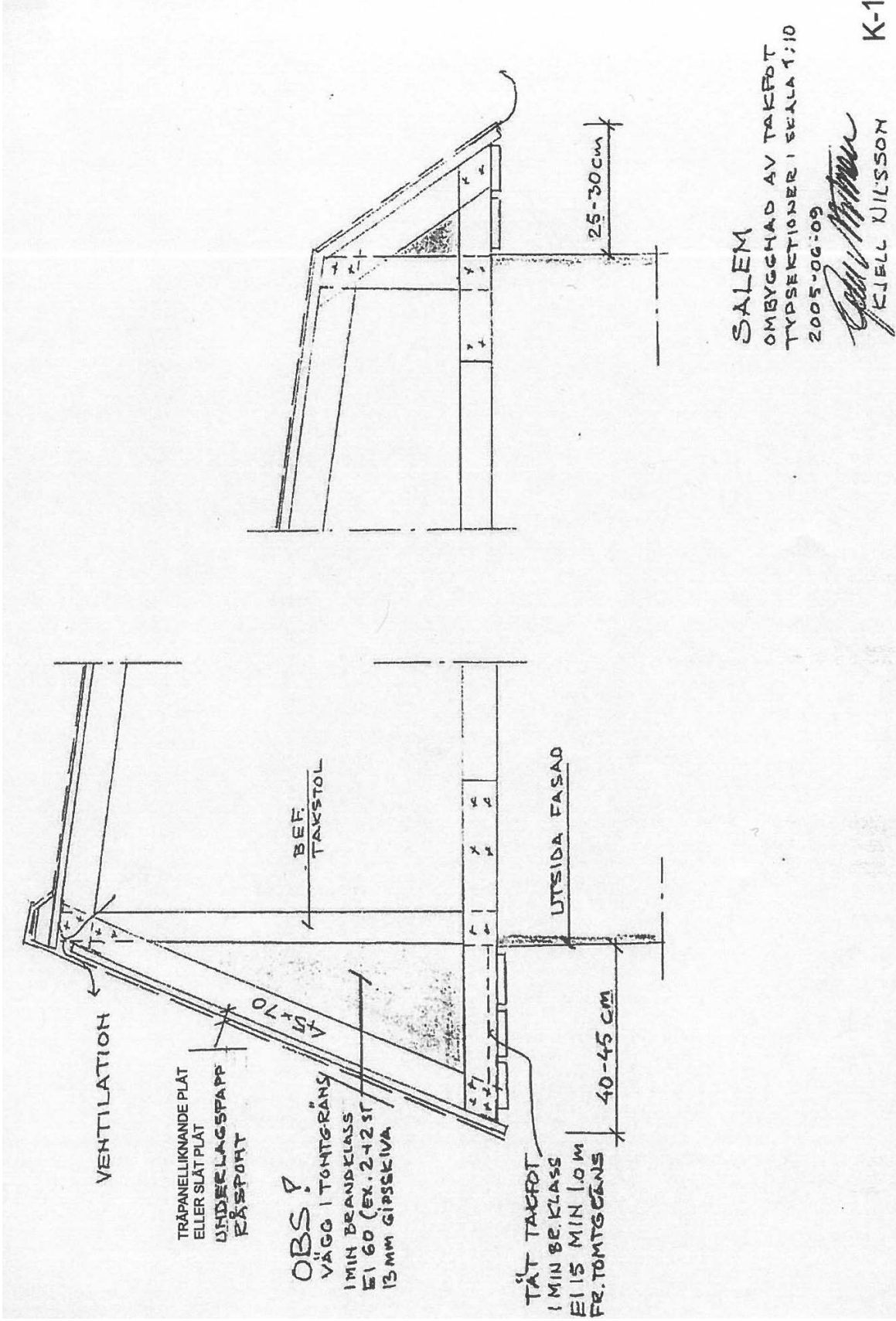
## **TYPRITNINGAR FÖR RADHUS, BILAGA TILL TILLÄGG TILL PLANBESTÄMMELSER**

Upprättad 2013-03-04 av plan- och exploateringsenheten, arkitektkonsult  
Ola Ansnes och konsult Lina Kumlin, ETTELVA Arkitekter.

## RITNINGSFÖRTECKNING

Beteckning	Datum	Innehåll	S1	S2	S3
K-1	2005-06-09	Takfot vinklad	x	x	x
K-2	2006-08-21	Takfot rak	x	x	x
K-3	2011-04-18	Entrétak, sadel/pulpet	x	x	x
K-4	2011-04-18	Förstukvist med sadeltak	x	x	
K-5	2011-04-18	Förstukvist med pulpettak	x	x	
K-6	2011-04-18	Entrétak och burspråk med pulpettak	x	x	x
K-7	2011-04-18	Burspråk på baksidan	x	x	x
K-8	2012-09-02	Balkong, raka hörn	x	x	x
K-9	2012-09-02	Balkong, fasade hörn	x	x	x
K-10	2011-04-18	Påbyggnad vind, sadeltak		x	x
K-11	2011-04-18	Påbyggnad vind, pulpettak		x	x
S1-1	2012-09-02	Inglasat uterum vid vardagsrum	x		
S1-2	2012-09-02	Inglasat uterum vid sovrum	x		
S2-1	2012-09-02	Inglasat uterum vid vardagsrum		x	
S2-2	2012-09-02	Inglasat uterum vid sovrum		x	
S3-1	2011-04-18	Förstukvist pulpettak			x
S3-2	2011-04-18	Förstukvist sadeltak			x
S3-3	2011-04-18	Förstukvist/burspråk med pulpettak			x
S3-4	2012-09-02	Inglasat uterum vid badrum			x
S3-5	2012-09-02	Inglasat utrum vid kök			x

För vilken hustyp som finns i respektive länga, se planbestämmelserna. Obs! ritningarnas skala kan variera något.



VENTILATION

TRÄPANELLIKNANDE PLÅT  
ELLER SLÅT PLÅT  
UNDERLAGSPAPP  
RÅSPORR

**OBS!**  
VÄGG I TONTGRÄNS  
1 MIN BRANDKLASS  
EI 60 (EX. 2+2 SF  
13 MM GIPSSKIVA)

BEEF.  
TAKSTOL

45x70

UTSIDA FASAD

TÄT TAKROT  
1 MIN BEKLASS  
EI 15 MIN 10 M  
FR. TONTGRÄNS

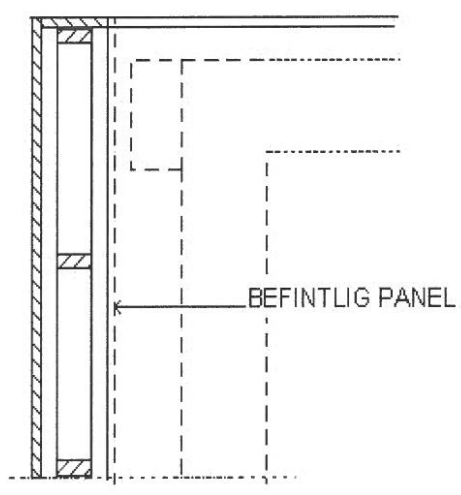
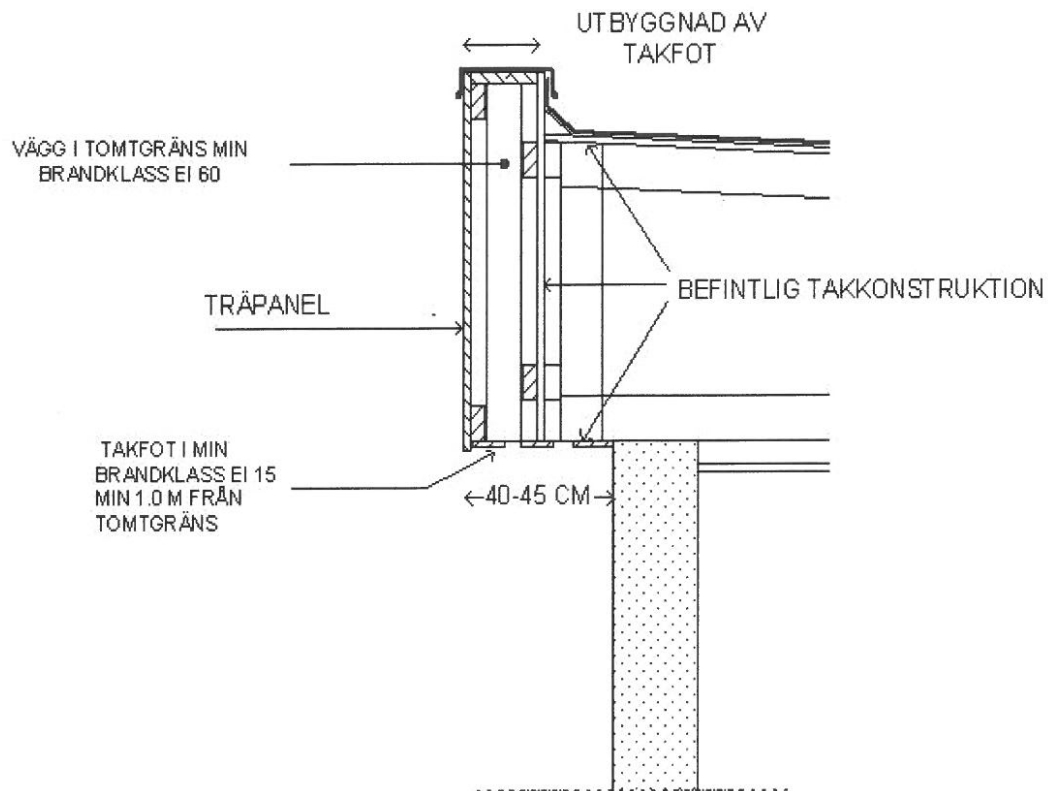
40-45 CM

25-30cm

SALEM  
OMBYGGNAD AV TAKROT  
TYPSEKTIONER I SKALA 1:10  
2005-06-09

*Kjell Nilsson*  
KJELL NILSSON

K-1



REV 2006 08 21

SALEMS KOMMUN	UTBYGGNAD TAKFOT, KEDJEHUS	
FASTIGHET ADRESS	SKALA 1.20      DATUM	K-2

