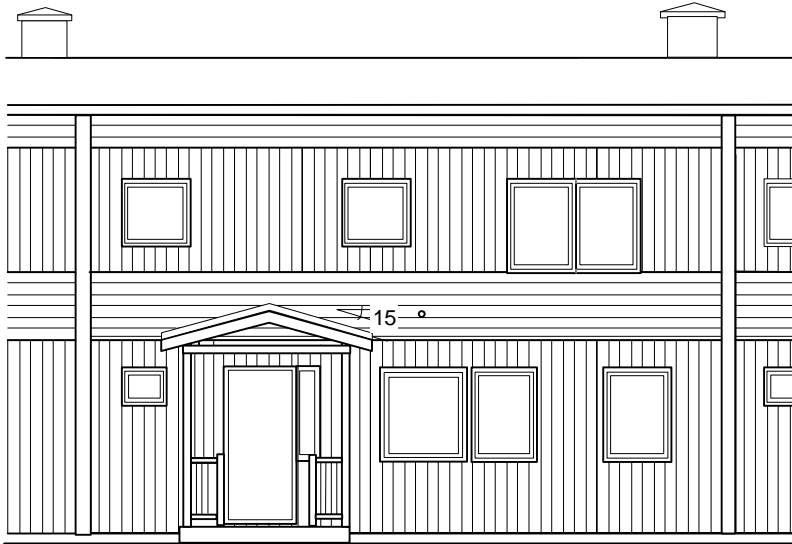
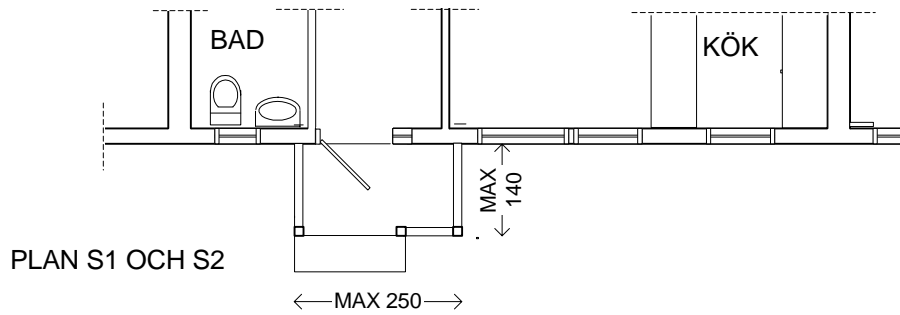
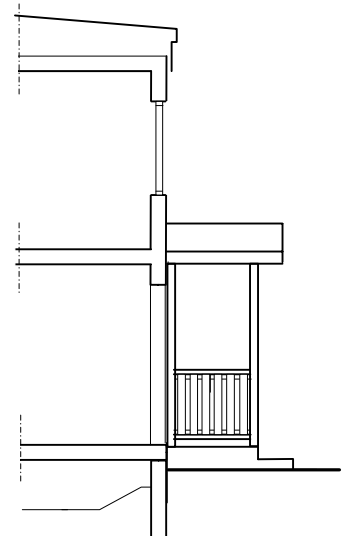


ORRTUPPEN



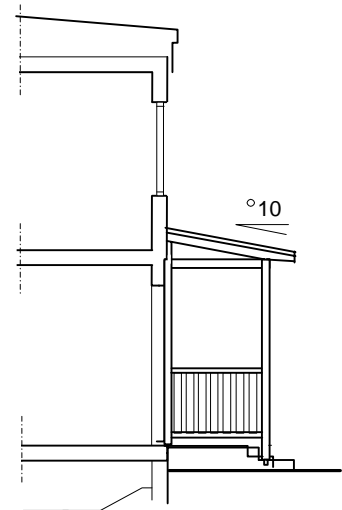
FASAD



SEKTION/FASAD

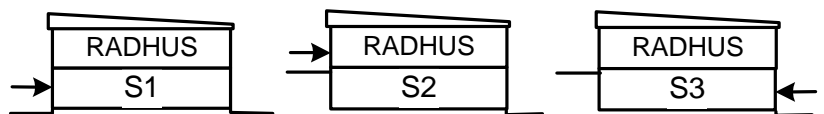


FASAD



RITNGEN GÄLLER
I PRINCIP S1, S2
OCH S3

SKISS 20110418



SALEMS KOMMUN

HUSTYP S1, S2 OCH S3

ENTRETAK, SADEL/
PULPET

FASTIGHET:

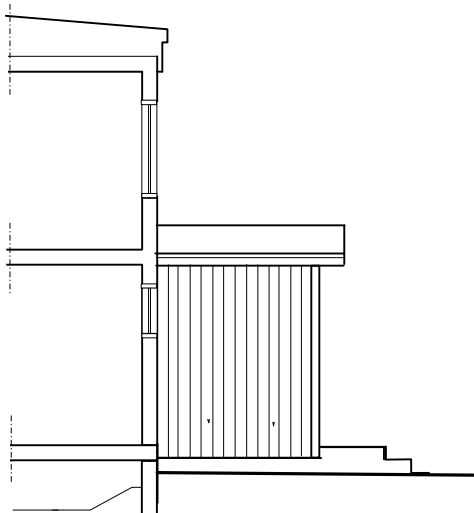
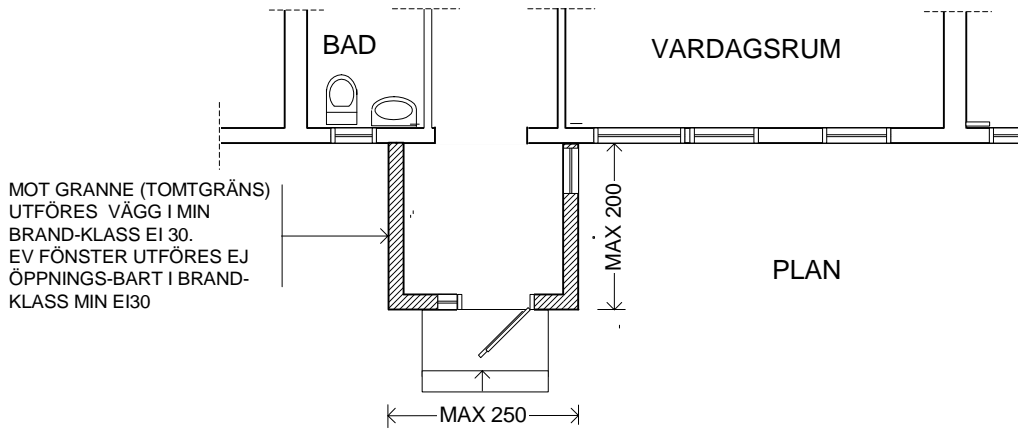
PLAN, FASADER

ADRESS:

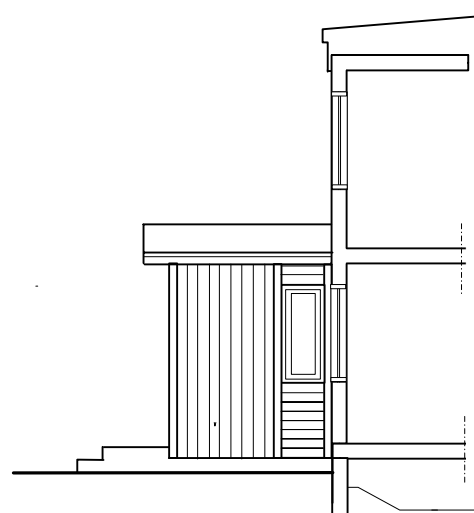
SKALA 1:100

DATUM:

K3



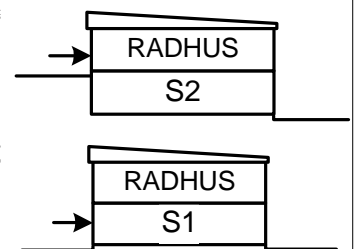
SEKTION/FASAD



SEKTION/FASAD



FASAD



SKISS 20110418

SALEMS KOMMUN

HUSTYP S1, S2

FÖRSTUKVIST MED SADELTAK

FASTIGHET:

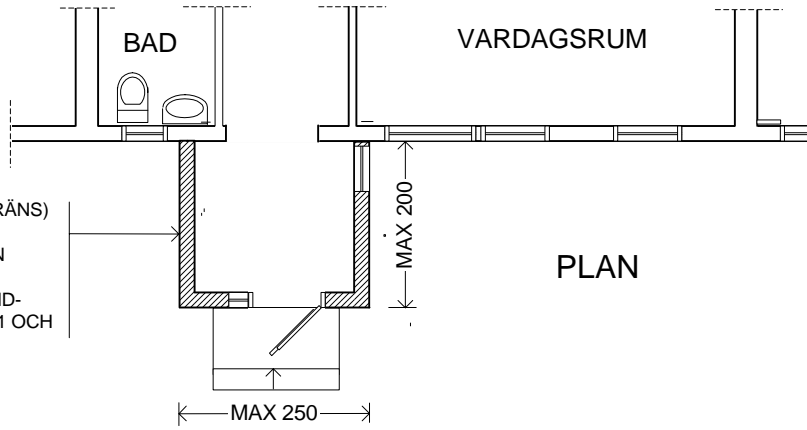
PLAN, FASADER

ADRESS:

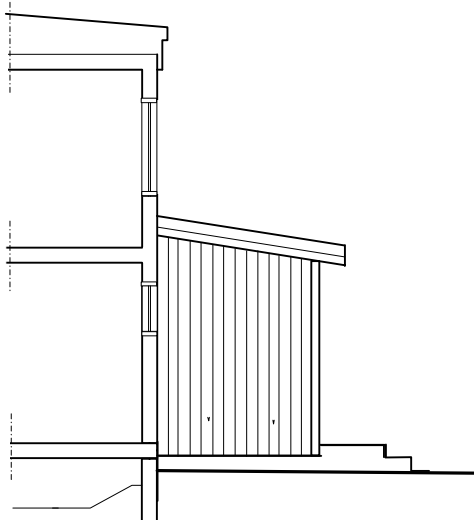
SKALA 1:100

DATUM:

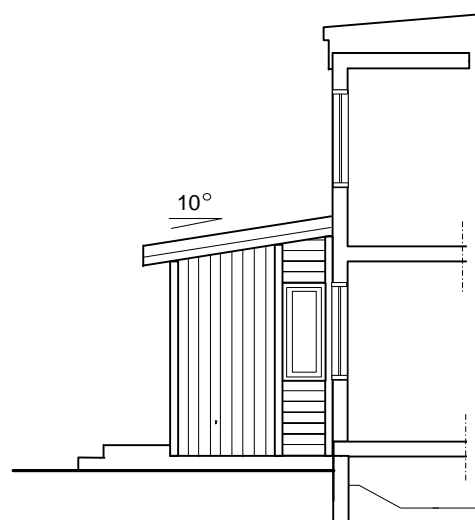
K4



PLAN



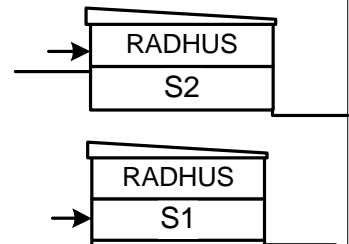
SEKTION/FASAD



SEKTION/FASAD



FASAD



SKISS 20110418

SALEMS KOMMUN

HUSTYP S1, S2

FÖRSTUKVIST PULPETTAK

FASTIGHET:

PLAN, FASADER

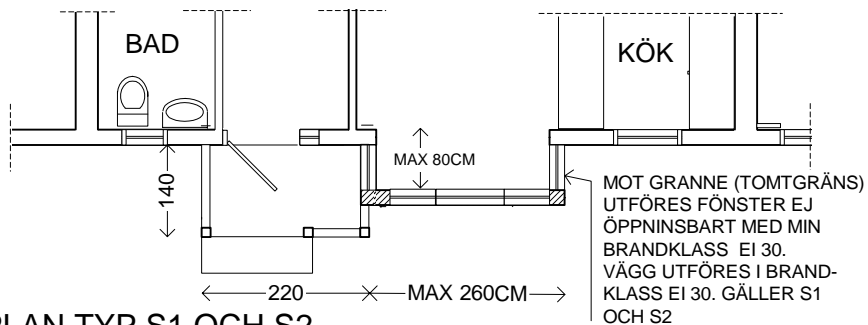
ADRESS:

SKALA 1:100

DATUM:

K5

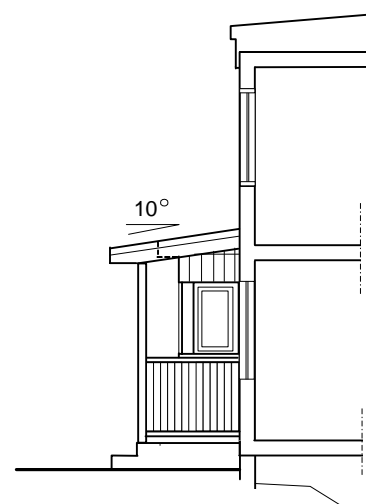
ORRTUPPEN



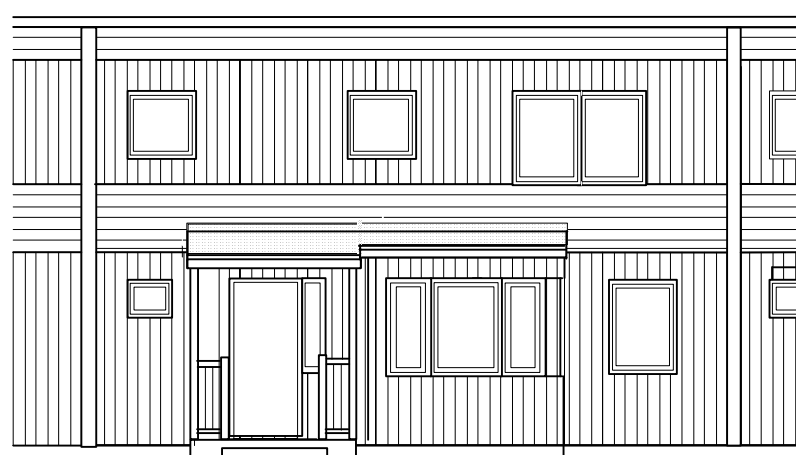
PLAN TYP S1 OCH S2
SAMT I PRINCIP S3



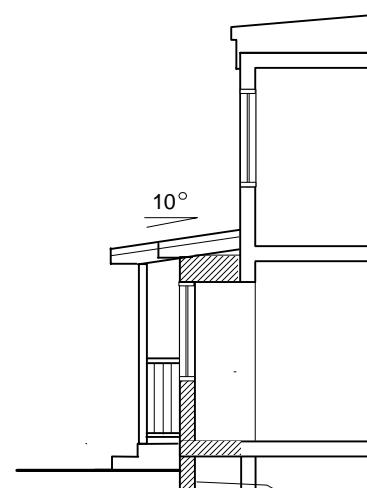
FASAD TYP S3



SEKTION/FASAD

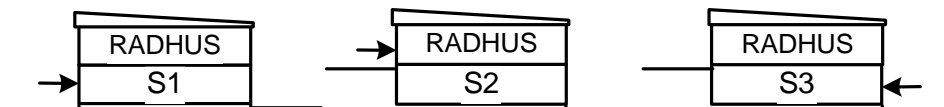


FASAD TYP S1 SAMT I PRINCIP S2



SEKTION/FASAD

SKISS 20110418



SALEMS KOMMUN

HUSTYP S1, S2, S3

ENTRETAK OCH BURSPRÅK MED
PULPETTAK

FASTIGHET:

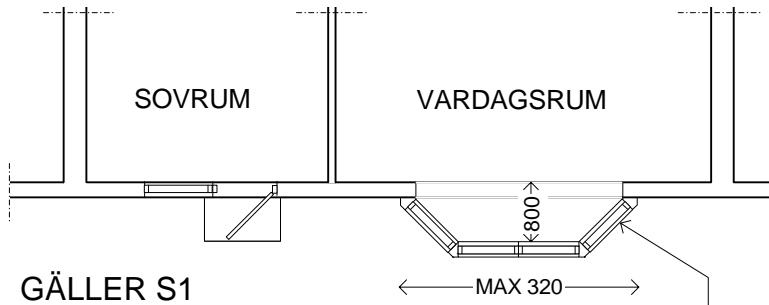
PLAN, FASADER

ADRESS:

SKALA 1:100

DATUM:

K6

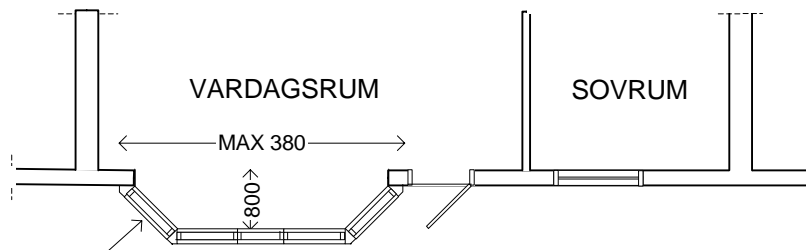


GÄLLER S1

← MAX 320 →

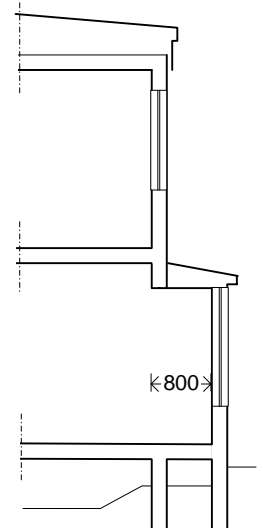
PLAN

MOT GRANNE (TOMTGRÄNS)
 UTFÖRS FÖNSTER EJ
 ÖPPNINGSBART MED MIN
 BRANDKLASS EI 15.
 ALTERNATIVT MED TÄT VÄGG
 MED BRANDKLASS MINST EI30



GÄLLER S2 OCH S3

MOT GRANNE (TOMTGRÄNS)
 UTFÖRS FÖNSTER EJ
 ÖPPNINGSBART MED MIN
 BRANDKLASS EI 15.
 ALTERNATIVT MED TÄT
 VÄGG MED BRANDKLASS
 MINST EI30



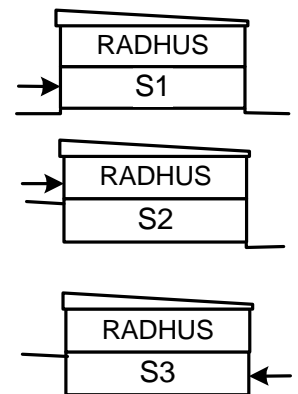
SEKTION



FASAD S1

GÄLLER I PRINCIP
 ÄVEN S2 OCH S3

SKISS 20110418



SALEMS KOMMUN

HUSTYP S1, S2, S3 BURSPRÅK PÅ BAKSIDAN

FASTIGHET:

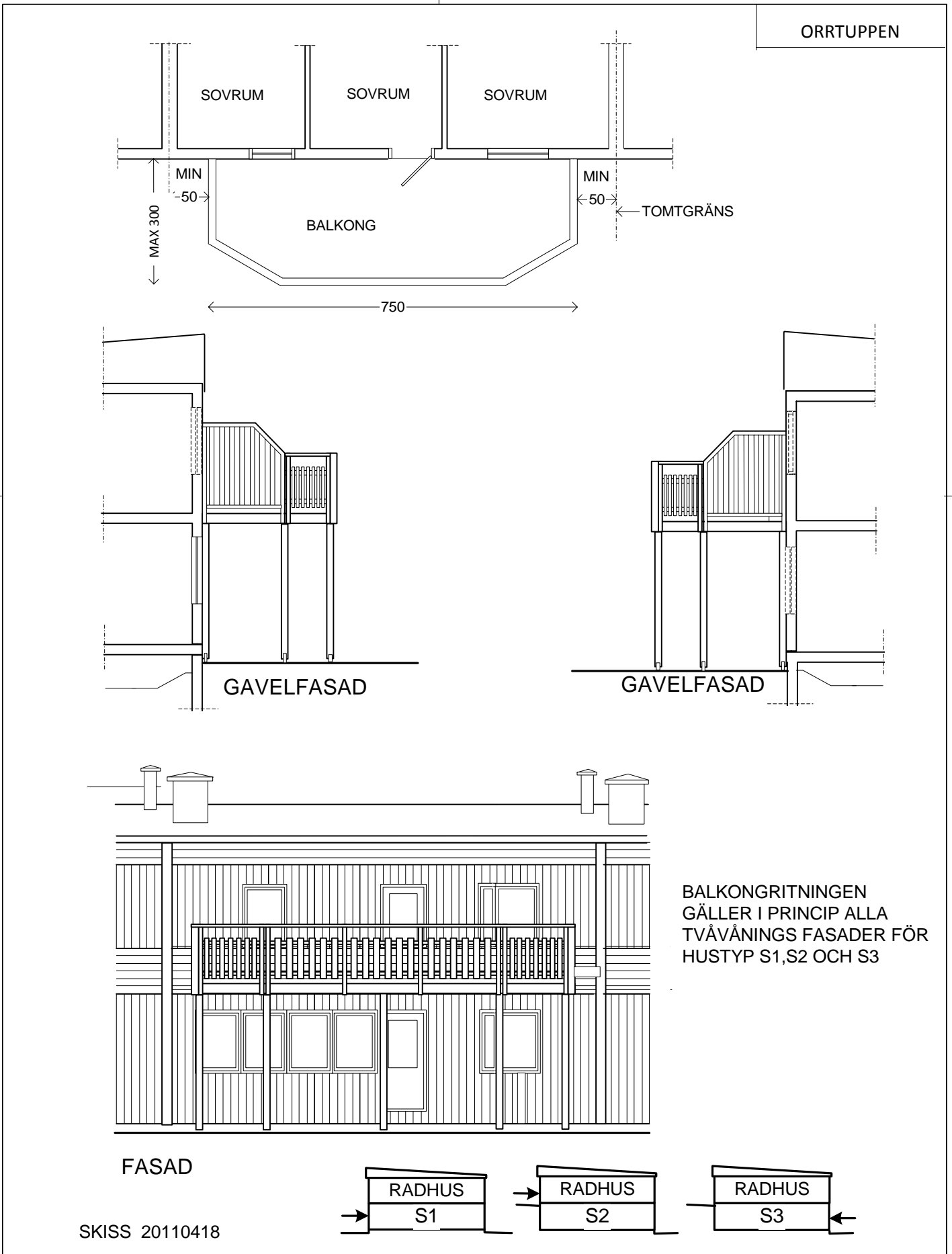
PLAN, FASADER

ADRESS:

SKALA 1:100

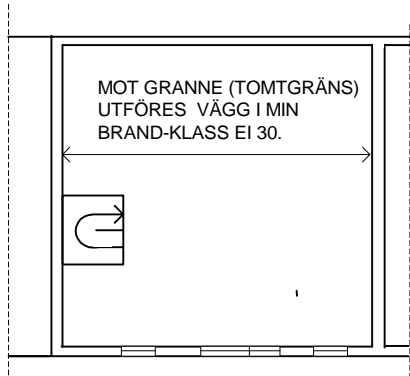
DATUM:

K7

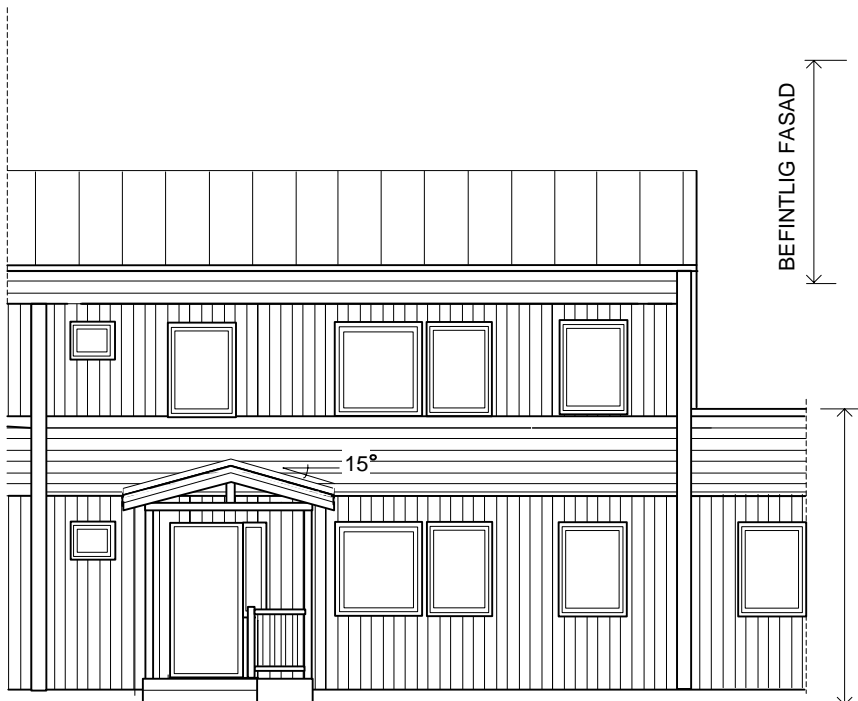
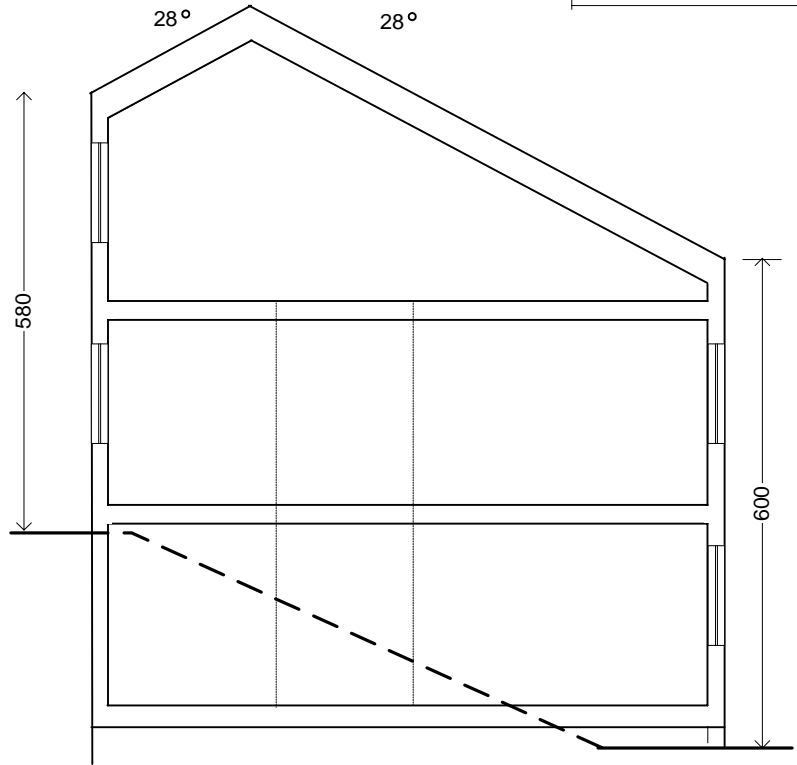


SALEMS KOMMUN	HUSTYP S1, S2, S3 BALKONG, FASADE HÖRN	
FASTIGHET: ADRESS:	PLAN, FASADER SKALA 1:100 DATUM:	K9

ORRTUPPEN

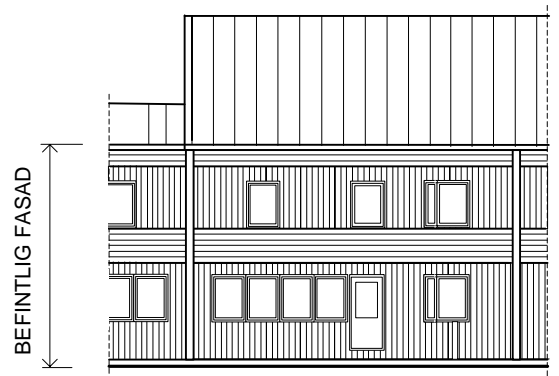


PÅBYGD VÅNINGSPÅN
SKALA 1:200



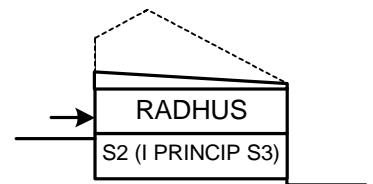
NY FASAD SKALA 1:100

SKISS 20110418



SKALA 1:200

SKISSRITNINGEN VISAR
TYP S2 MEN GÄLLER I
PRINCIP ÄVEN TYP S3



SALEMS KOMMUN

HUSTYP S2, PÅBYGGNAD VIND, SADELTAK.

FASTIGHET:

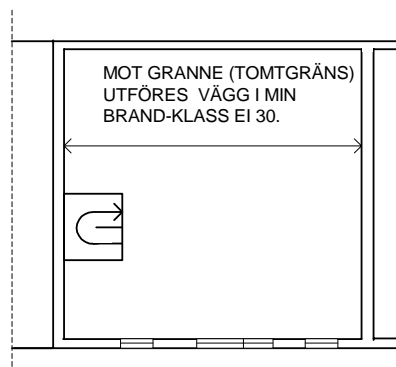
PLAN, FASADER

ADRESS:

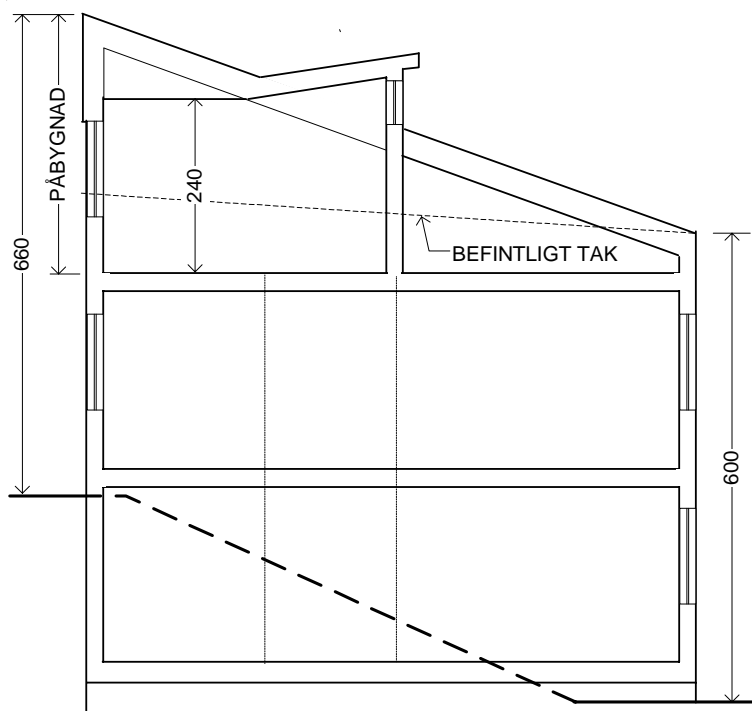
SKALA 1:100

DATUM:

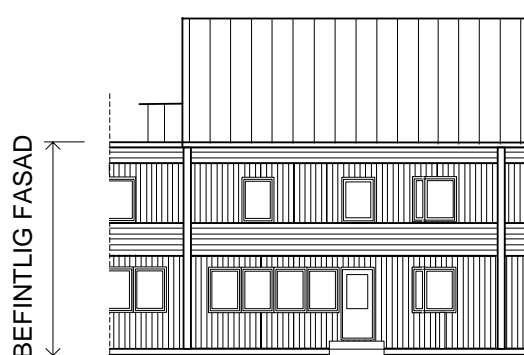
K10



PÅBYGD VÅNINGSPÅN
SKALA 1:200

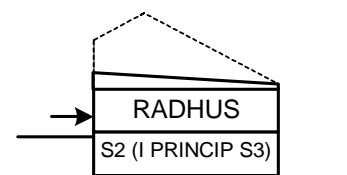


NY FASAD SKALA 1:100



SKALA 1:200

RITNINGEN VISAR TYP S2 MEN GÅLLER I PRINCIP ÄVEN TYP S3



SKISS 20110418

SALEMS KOMMUN

HUSTYP S2, S3. PÅBYGGNAD VIND, PULPETTAK.

FASTIGHET:

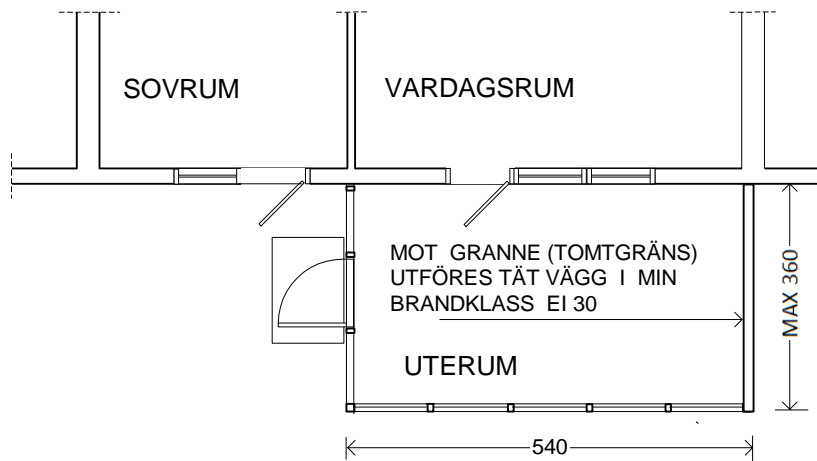
PLAN, FASADER

ADRESS:

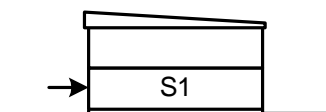
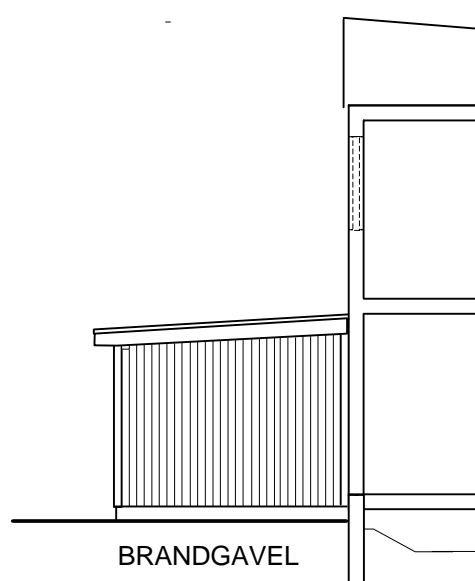
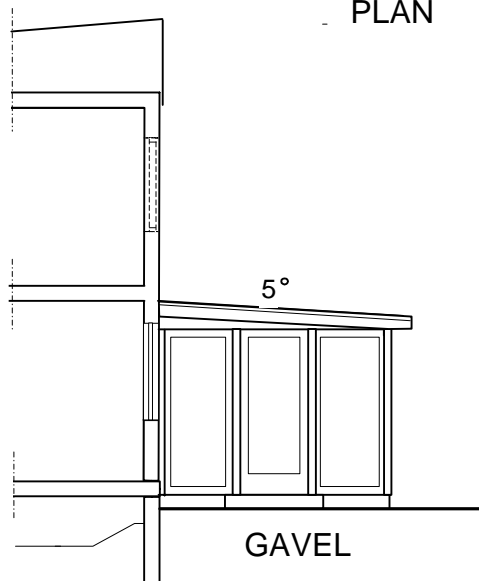
SKALA 1:100

DATUM:

K-11



PLAN



SKISS 20110418

SALEMS KOMMUN

HUSTYP S1 INGLASAT UTERUM VID VARDAGSRUM

FASTIGHET:

PLAN, FASADER

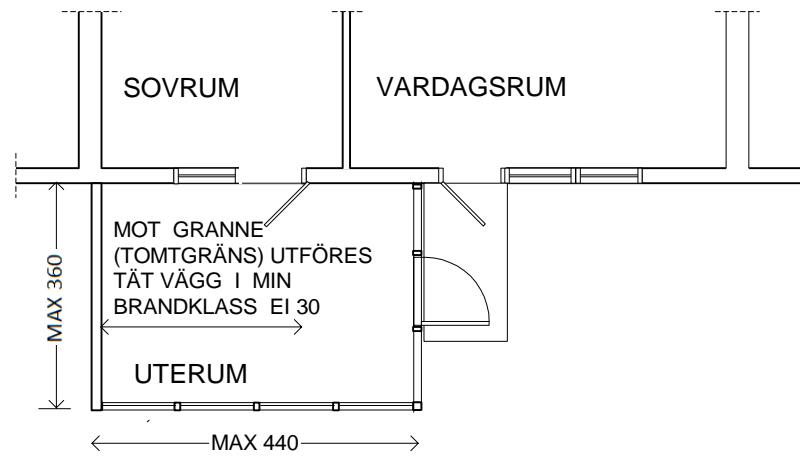
ADRESS:

SKALA 1:100

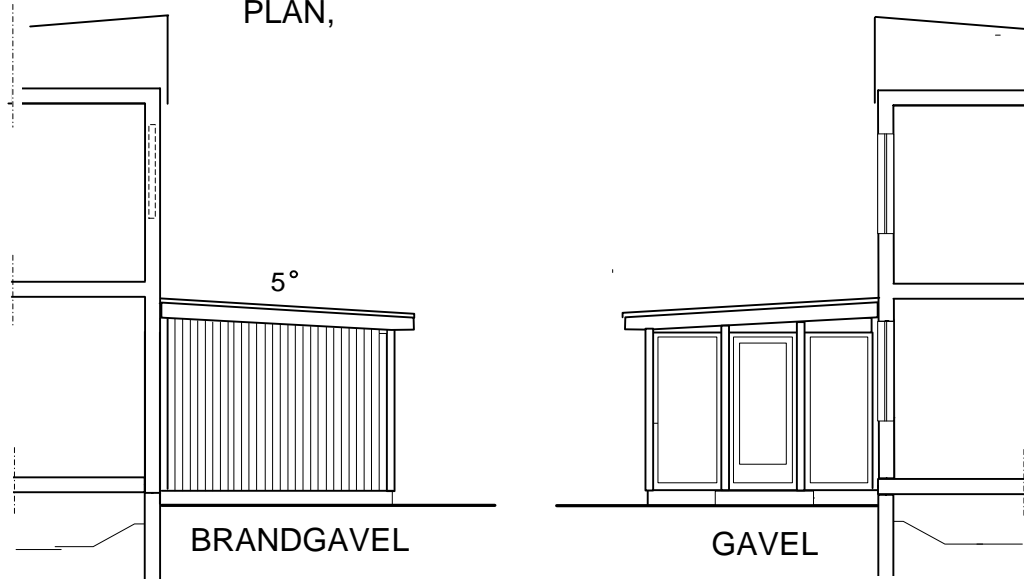
DATUM:

S1-1

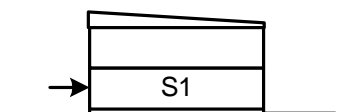
ORRTUPPEN



PLAN,



SKISS 20110418



SALEMS KOMMUN

HUSTYP S1

INGLASAT UTERUM VID SOVRUM

FASTIGHET:

PLAN, FASADER

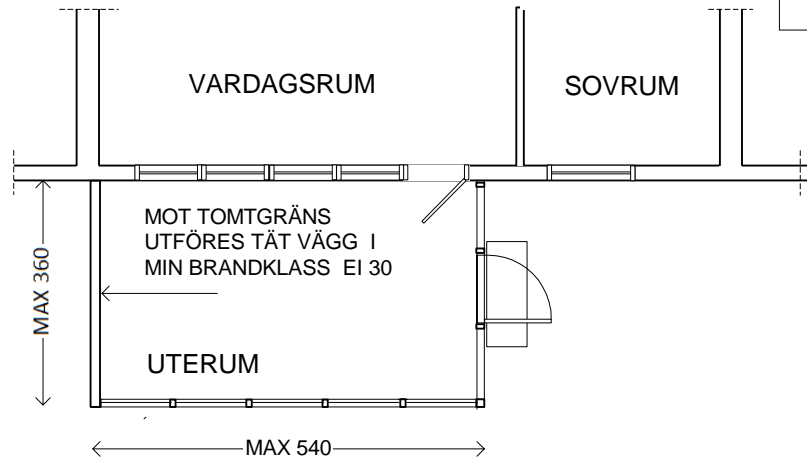
ADRESS:

SKALA 1:100

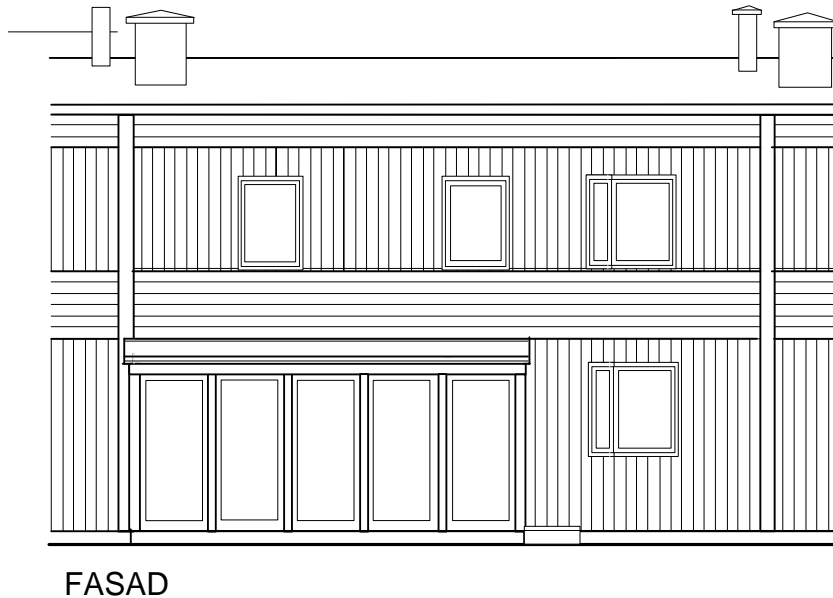
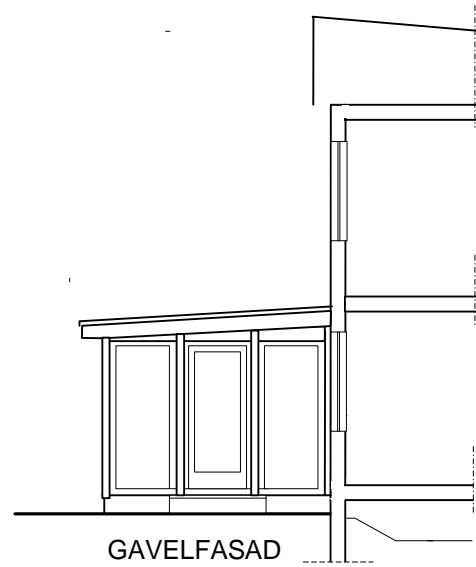
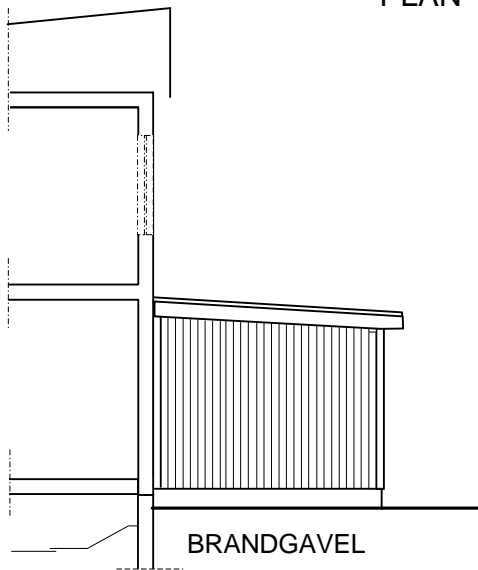
DATUM:

S1-2

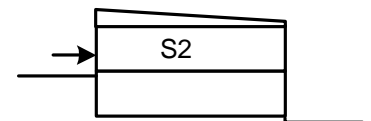
ORRTUPPEN



PLAN



SKISS 2012015



SALEMS KOMMUN

HUSTYP S2 INGLASAT UTERUM VID VARDAGSRUM

FASTIGHET:

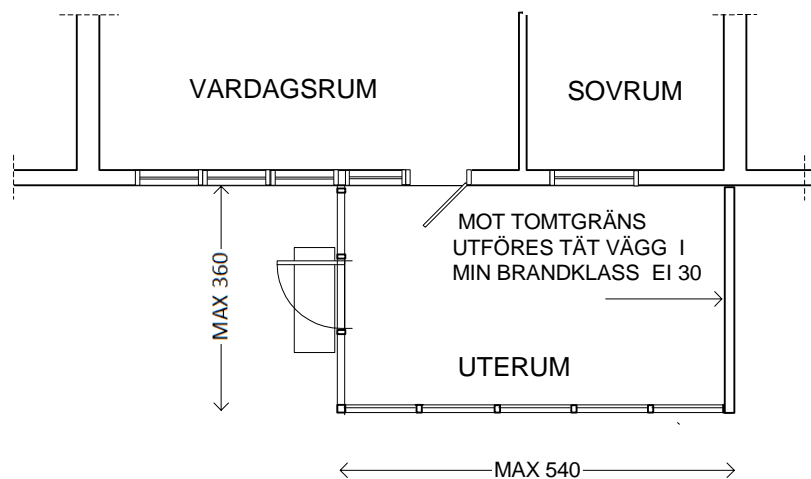
PLAN, FASADER

ADRESS:

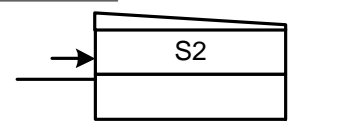
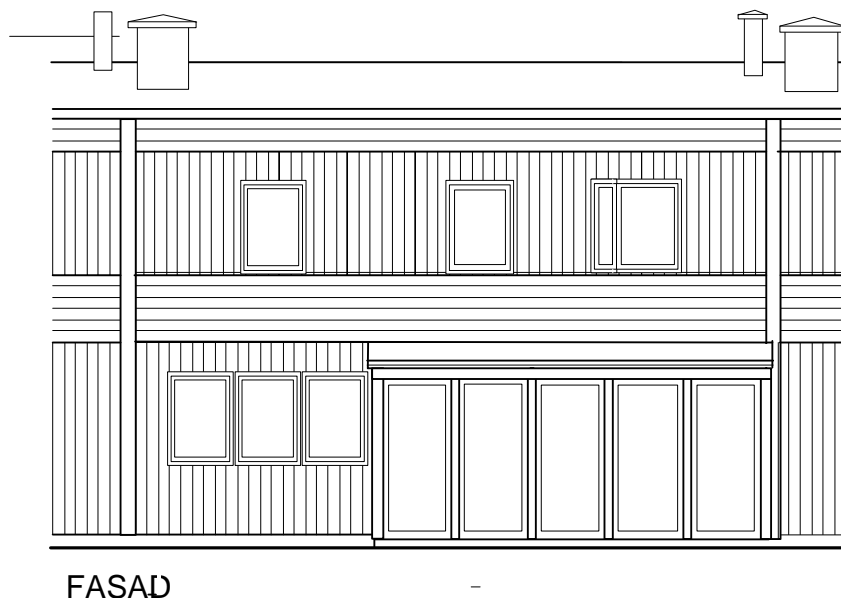
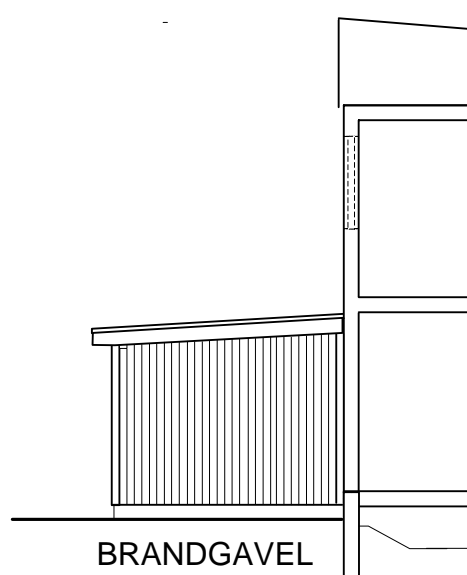
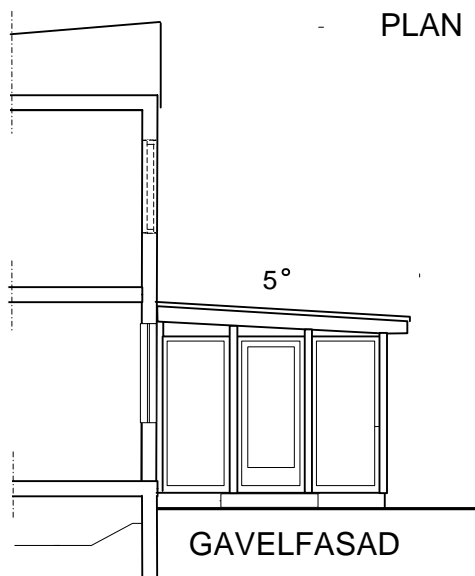
SKALA 1:100

DATUM:

S2-1



PLAN



SKISS 20120315

SALEMS KOMMUN

HUSTYP S2 INGLASAT UTERUM VID SOVRUM

FASTIGHET:

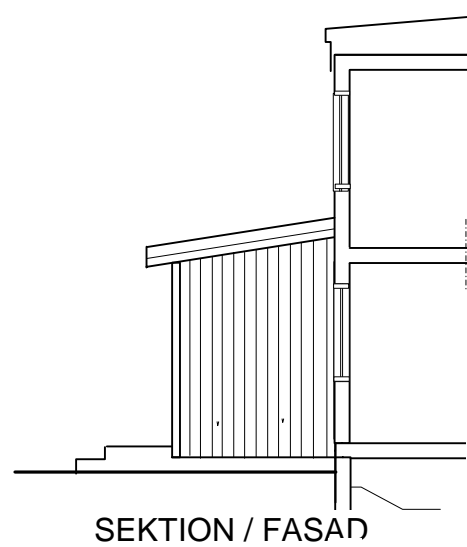
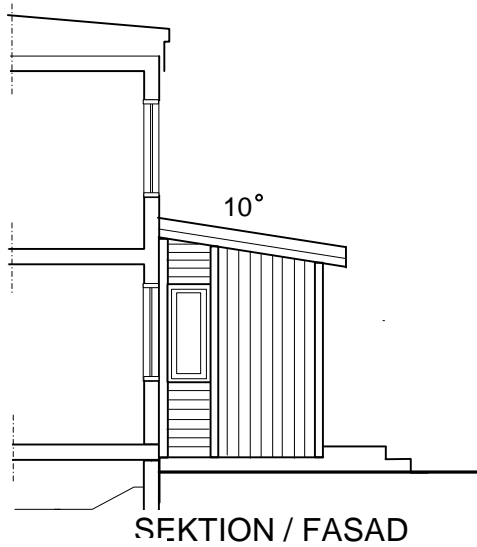
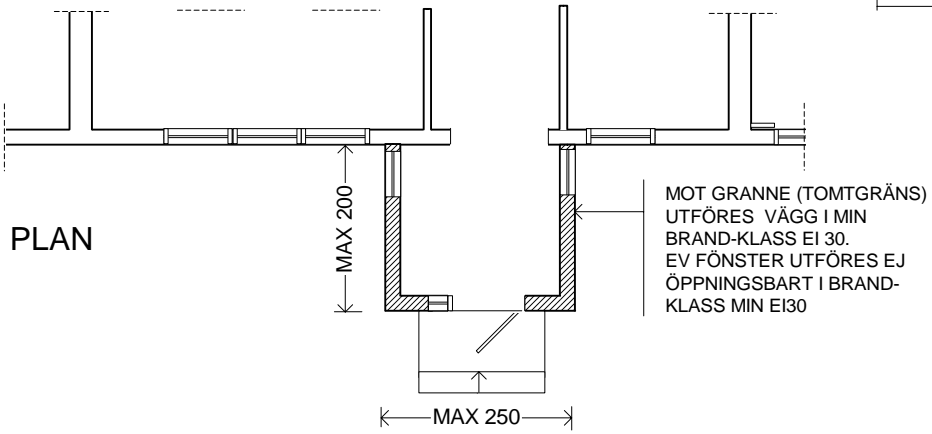
PLAN, FASADER

ADRESS:

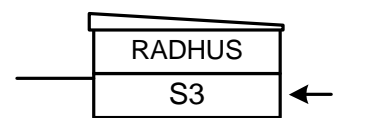
SKALA 1:100

DATUM:

S2-2



SKISS 20110418



SALEMS KOMMUN

HUSTYP S3

FÖRSTUKVIST PULPETTAK

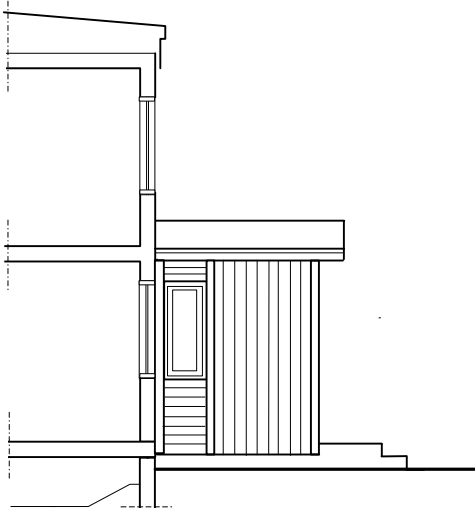
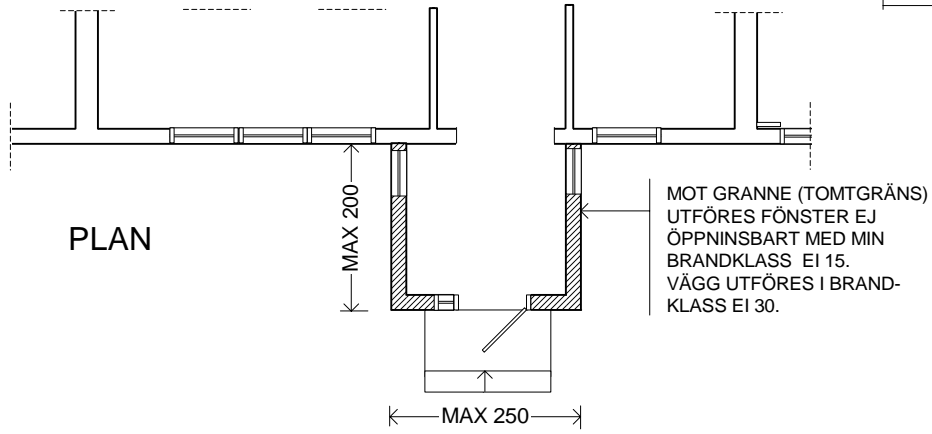
FASTIGHET:
 ADRESS:

PLAN, FASADER
 SKALA 1:100

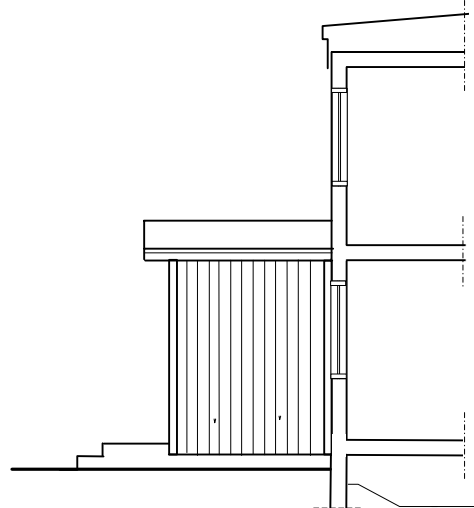
DATUM:

S3-1

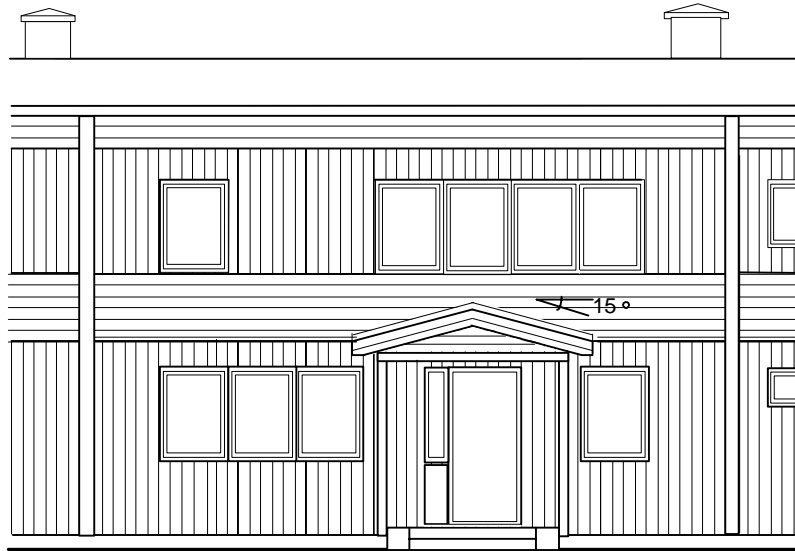
PLAN



SEKTION / FASAD

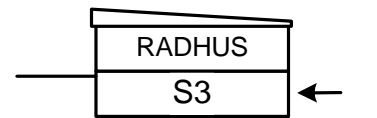


SEKTION / FASAD



FASAD

SKISS 20110418



SALEMS KOMMUN

HUSTYP S3

FÖRSTUKVIST SADELTAK

FASTIGHET:

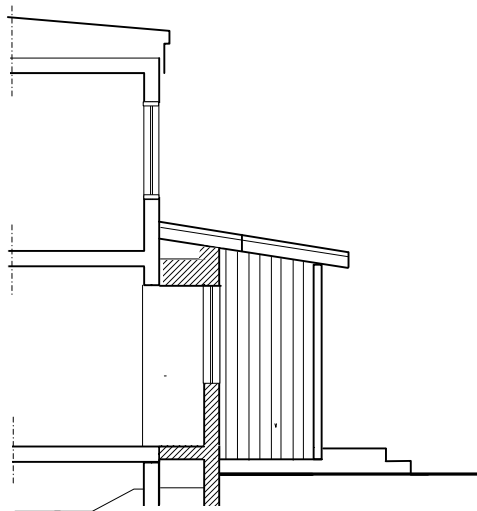
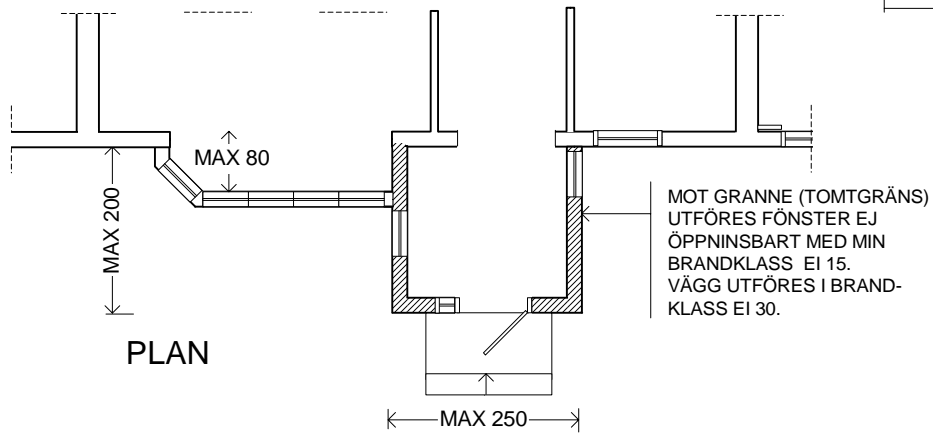
PLAN, FASADER

ADRESS:

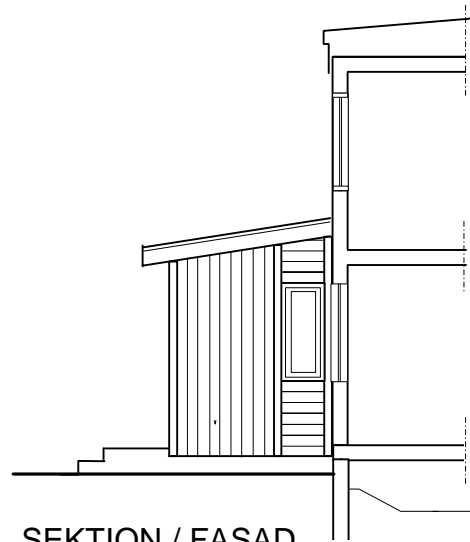
SKALA 1:100

DATUM:

S3-2



SEKTION / FASAD

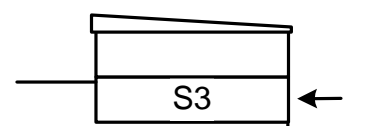


SEKTION / FASAD



FASAD

SKISS 20110418



SALEMS KOMMUN

HUSTYP S3

FASTIGHET:

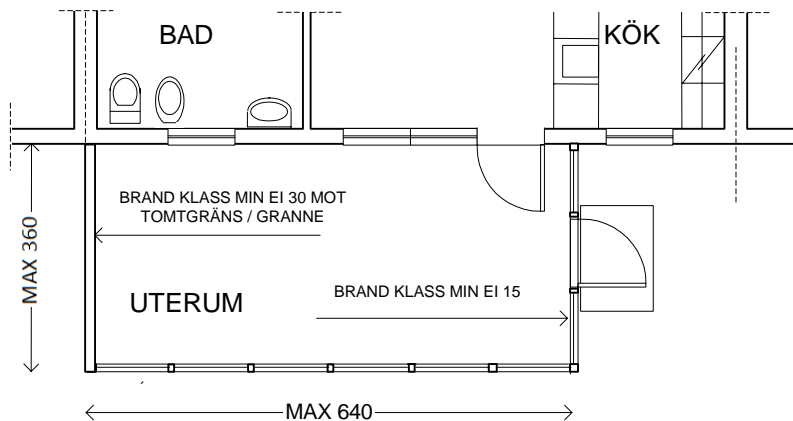
PLAN, FASADER

ADRESS:

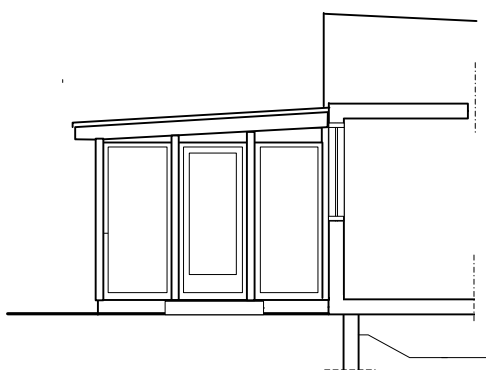
SKALA 1:100

DATUM:

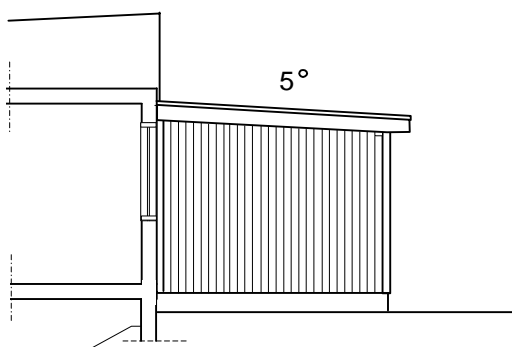
S3-3



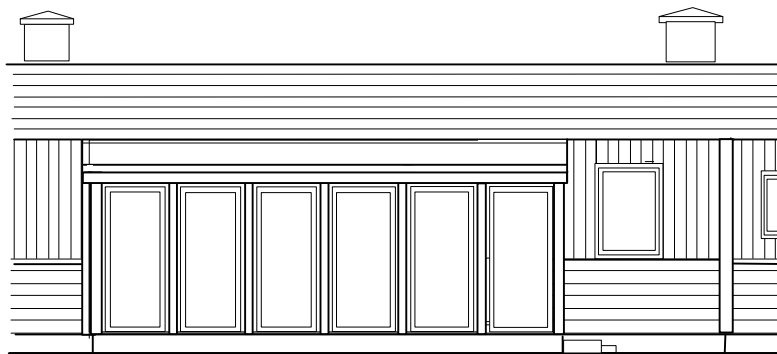
PLAN



SEKTION / FASAD

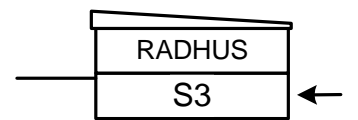


SEKTION / FASAD



FASAD

SKISS 20110418



SALEMS KOMMUN

HUSTYP S3. INGLASAT UTERUM VID BADRUM

FASTIGHET:

PLAN, FASADER

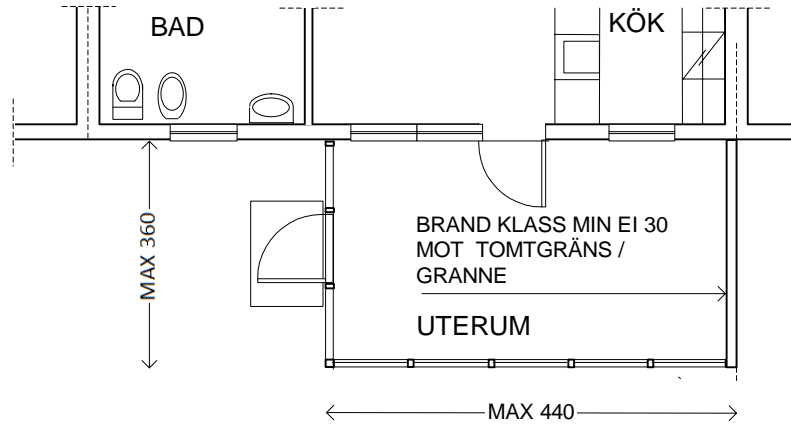
ADRESS:

SKALA 1:100

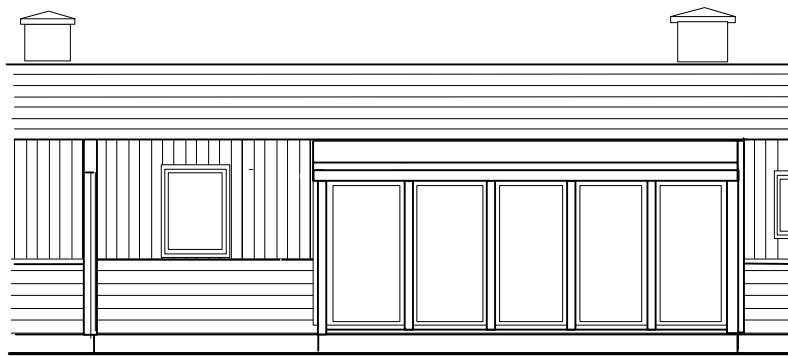
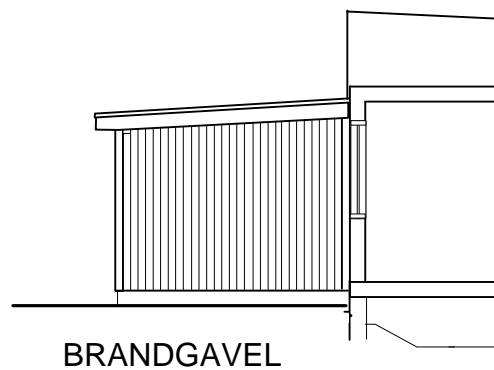
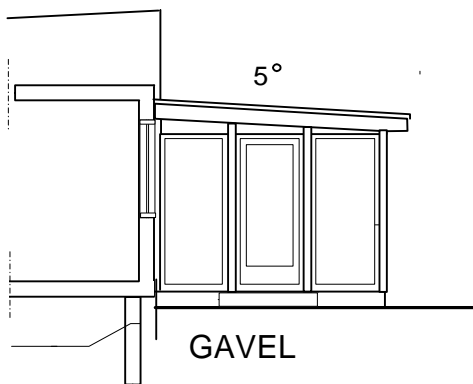
DATUM:

S3-4

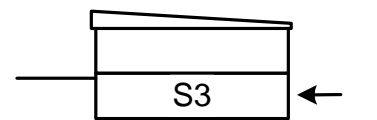
ORRTUPPEN



PLAN



SKISS 20110418



SALEMS KOMMUN

HUSTYP S3. INGLASAT UTERUM VID KÖK

FASTIGHET:

PLAN, FASADER

ADRESS:

SKALA 1:100

DATUM:

S3-5